



Lamborghini
CALORECLIMA



ECO 3.4 P

ECO 5.5 P

ПЕЛЛЕТНАЯ ГОРЕЛКА
PELLET BURNER

ИНСТРУКЦИЯ ПО УСТАНОВКЕ ЭКСПЛУАТАЦИИ И
ОБСЛУЖИВАНИЮ



Lamborghini
CALORECLIMA

ПРЕДУПРЕЖДЕНИЕ

- Внимательно прочитайте настоящую инструкцию, и содержащуюся в ней важную информацию по безопасной установке, использованию и обслуживанию горелки.
- Настоящая инструкция является неотъемлемой частью изделия и должна храниться в надежном месте, в готовности к использованию.
- Установка и обслуживание должно проводиться подготовленным персоналом, с учетом местных правил и инструкций производителя.
- Неправильная установка или ненадлежащее обслуживание может привести к поломке или травме. Производитель не несет ответственности за ущерб, вызванный неправильной установкой или использованием или несоблюдением настоящей инструкции.
- Перед проведением любых операций по чистке или обслуживанию отключите изделие от сети при помощи выключателя и/или специального рубильника.
- В случае сбоя или неисправности в работе горелки, выключите ее; не пытайтесь самостоятельно ее отремонтировать. Обратитесь к квалифицированному персоналу
- После распаковки, убедитесь в целостности содержимого.
- Материал упаковки потенциально опасен и должен храниться вне досягаемости детей.

Сертификат

Маркировка "CE" указывает на соответствие изделия европейским директивам.

В частности, изделие соответствует требованиям следующих директив ЕЕС :

- Low Voltage Directive 73/23 (с поправками 93/68)
- Electromagnetic Compatibility Directive 89/336 (с поправками 93/68) включая DPR no.615 от 15.11.96



Lamborghini
CALORECLIMA

Оглавление

Оглавление.....	3
Инструкция по эксплуатации.....	4
Введение.....	4
Панель управления.....	4
Инструкция по эксплуатации.....	10
УСТАНОВКА.....	11
Общие положения.....	11
Установка на котел.....	11
Электрические соединения.....	12
Подача топлива.....	12
Способы управления горелкой.....	13
Ввод в действие.....	13
Обслуживание.....	14



Инструкция по эксплуатации

Введение

Уважаемый Пользователь, благодарим за Ваш выбор. Горелка **ECO P** представляет собой сочетание превосходного дизайна, последних достижений технологии, высокой надежности и качества сборки.

Пеллетная горелка **ECO P** имеет малый размер и оригинальный дизайн, которой позволяет использовать ее с большинством из имеющихся на рынке котлов, работающих на твердом топливе. При производстве горелки особое внимание было обращено на ее конструкцию, которая позволяет получить хорошо сбалансированное изделие сочетающее высокую эффективность, низкий выброс CO и Nox и бесшумность.

Путем автоматического розжига пеллет, поступающих в на колосниковую решетку горелки топке котла, горелка поддерживает горение в топке котла и управляет пламенем за счет системы вытоматики.

Панель управления

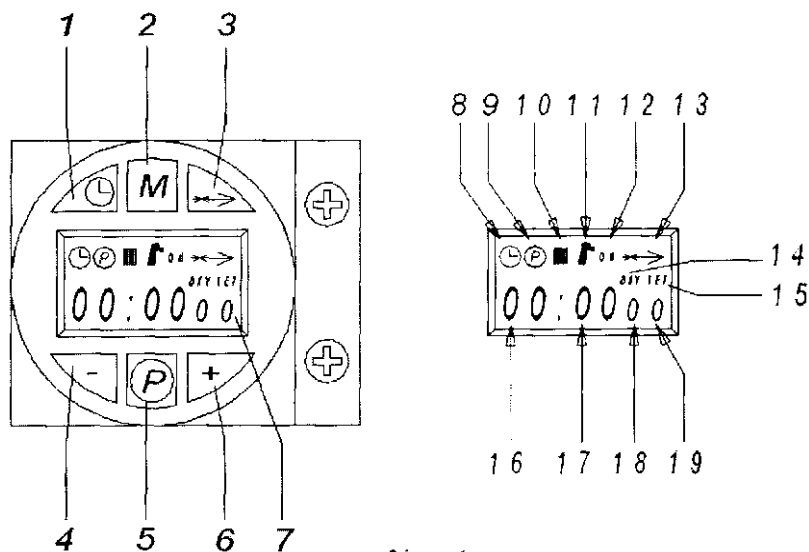


fig. 1

Органы управления

- 1- Кнопка установки Дата\Время
- 2- Кнопка выбора режима работы
- 3- Кнопка сброса (отмены)
- 4- кнопка +
- 5- программируемая кнопка
- 6- кнопка -
- 7- Дисплей
- 8- Индикатор автоматического режима
- 9- Индикатор программируемого меню
- 10- Индикатор запроса наличия пламени
- 11- Не используется
- 12- Индикатор неисправности
 - в автоматическом режиме показывает когда программное время находится в запрашиваемом интервале
 - не в автоматическом режиме показывает Ручной режим Вкл.
- 13- Индикатор сброса (отмены)
- 14- Индикатор Даты
- 15- Индикатор установки
- 16- Текущий час
- 17- Текущие минуты
- 18- Дата



Lamborghini
CALORECLIMA

19- Индикатор Горелка Вкл.



Lamborghini
CALORECLIMA

Индикация в рабочем режиме

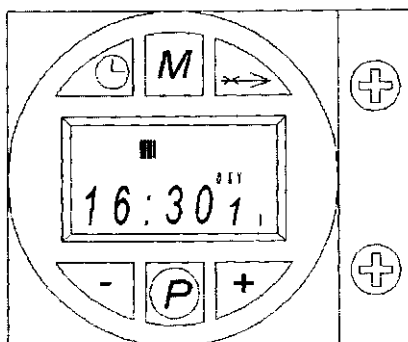


Fig.2

Запрос поджига (вырабатывается при замыкании контактов терминала T1-T2 (см. Схему электрическую), при установках по умолчанию показывает активацию индикатора радиатора (поз. 10 рис. 1).

Зажигание (Пуск)

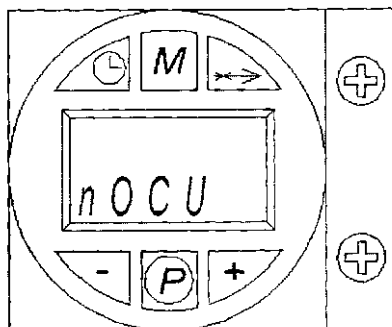


Fig.3

Подайте питание на горелку: первые 10 секунд дисплей показывает надпись "NO CU". Далее в течение 180 секунд производится предварительная вентиляция камеры сгорания. По окончании вентиляции горелка готова к использованию.

Настройки

Установка времени

1. Нажмите кнопку установки Дата/Время (см. поз.1 - рис. 1).
2. Индикатор CLOCK и DAY на дисплее начинают мигать (поз. 7-рис.1): установите текущий день недели кнопкой + и - (поз. 4 и 6-рис.1), из расчета, что 1=Понедельник, 7=Воскресенье. Подтвердите выбор даты нажатием кнопки Дата/время (поз. 1-рис.1)
3. Двух цифровой индикатор CURRENT HOUR и CLOCK начинают мигать (поз. 7-рис.1): установите текущее время (час) кнопкой + и - (поз. 4 и 6-рис.1), в диапазоне от 00 до 23. Подтвердите выбор нажатием кнопки установки дата/время (поз. 1-рис.1).



Lamborghini
CALORECLIMA

4. Двух цифровой индикатор CURRENT MINUTES и CLOCK начинают мигать (поз. 7-рис.1): установите текущее время (мин.) кнопкой + и - (поз. 4 и 6-рис.1), в диапазоне от 00 до 59. Подтвердите выбор нажатием кнопки установки дата/время (поз. 1-рис.1). Автоматический режим, Ручной режим Вкл., Ручной режим Выкл.

Нажмите кнопку выбора режима работы (поз. 2-рис. 1) для установки:

1. В автоматическом режиме, дисплей (поз. 7-рис. 1) показывает иконку CLOCK. Запрос на активацию или деактивацию зависит от установленной недельной программы. В запрограммированном промежутке дисплей (поз 7-рис. 1) также показывает иконку ON.

2. В режиме Ручной Вкл., дисплей (поз 7-рис. 1) показывает только иконку ON. Горелка всегда в состоянии запроса.

- Установленная недельная программа не действует.

3. В режиме Ручной Выкл., дисплей (поз. 7-рис. 1) не показывает ни иконку ON ни иконку CLOCK. Горелка выключена.

- Установленная недельная программа не действует.

Предустановленная (на предприятии) недельная программа

06:30 - 08:30

12:00 - 12:00

16:30 - 22:30

Недельная программа представлена 3 временными промежутками ВКЛ и 3 временными промежутками ВЫКЛ : одинаковыми для всех дней недели. В промежутке запроса, дисплей (поз 7-рис.1) показывает иконку ON.

-Important: Check burner operation methods.

Изменение недельной программы

1. Нажмите кнопку программирования "P" (поз. 5 - рис. 1)

2. Выберите день недели для изменения кнопками + и - (поз. 4 и 6 - рис. 1):

- *Мигание Day 1 u Radiator: программирование теплового режима понедельника*
- *Мигание Day 2 u Radiator: программирование теплового режима вторника*
- *Мигание Day 3 u Radiator: программирование теплового режима среды*
- *Мигание Day 4 u Radiator: программирование теплового режима четверга*
- *Мигание Day 5 u Radiator: программирование теплового режима пятницы*
- *Мигание Day 6 u Radiator: программирование теплового режима субботы*
- *Мигание Day 7 u Radiator: программирование теплового режима воскресенья*
- *Мигание Day 15 u Radiator: программирование теплового режима понедельник - пятница*
- *Мигание Day 67 u Radiator: программирование теплового режима суббота - воскресенье*
- *Мигание Day 16 u Radiator: программирование теплового режима понедельник - суббота*
- *Мигание Day 17 u Radiator: программирование теплового режима понедельник - воскресенье*
- *Мигание Day 17 u Radiator: не используется*

3. Нажмите кнопку программирования " P" (поз. 5 - рис. 1):

4. 6:30 мигание Radiator, ON, 1

4.1 Используйте кнопки + и - (поз. 4 и 6 рис. 1) для изменения времени первого включения; например 06:00



- нажмите кнопку программирования " P" (поз. 5 - рис. 1)
5. 08:30 мигание Radiator, 2
5.1 Используйте кнопки + и - (поз. 4 и 6 рис. 1) для изменения времени первого выключения;
например 09:00
нажмите кнопку программирования " P" (поз. 5 - рис. 1)
6. 2:00 мигание Radiator, ON, 3
6.1 Используйте кнопки + и - (поз. 4 и 6 рис. 1) для изменения времени второго включения;
например 12:30
нажмите кнопку программирования " P" (поз. 5 - рис. 1)
7. 12:00 мигание Radiator, 4
7.1 Используйте кнопки + и - (поз. 4 и 6 рис. 1) для изменения времени второго выключения;
например 14:00
нажмите кнопку программирования " P" (поз. 5 - рис. 1)
8.16:30 мигание Radiator, ON, 5
8.1 Используйте кнопки + и - (поз. 4 и 6 рис. 1) для изменения времени третьего включения;
например 16:00
нажмите кнопку программирования " P" (поз. 5 - рис. 1)
9.22.:30 мигание Radiator, 6
9.1 Используйте кнопки + и - (поз. 4 и 6 рис. 1) для изменения времени третьего выключения;
например 23:30
нажмите кнопку программирования " P" (поз. 5 - рис. 1)
10. Повторением данной процедуры возможно программирование четвертого промежутка
времени работы.
11. нажмите кнопку программирования " P" (поз. 5 - рис. 1) и удерживайте ее в течении 3-х
секунд для выхода из режима программирования.

Меню параметров

Нажмите кнопку программирования "M" (поз 2-рис. 1) и удерживайте ее 5 секунд для доступа к меню параметров. На дисплее индицируется параметр "u01": который соответствует сообщению SET 01. Нажмите кнопку "P" (поз. 5 - рис. 1) для перемещения по списку параметров to.

Нажимайте кнопки + и - (поз 4 и 6-рис.1) для изменения значения параметра: внесенные изменения автоматически сохраняются. После изменения параметра необходима пауза в течение 3 секунд: данные на индикаторе мигают и затем сохраняются.

Таблица 1

Параметр	Описание	диапазон	По умолчанию
u01	Регулировка установки теплоносителя	30 - 80	80
u02	Максимальная мощность горелки	1-5	5
u03	Режим управления	0 - 2	0

Нажмите кнопку выбор режима управления - M (поз.2 - рис. 1) на 5 сек. Для выхода из меню.

Таблица 2

параметр	описание	диапазон	По умолчанию
t01	Функция загрузки пеллет	0=отключено 1=включено	0=отключено
t02	Контроль подачи	0=отключено 1=включено	1=включено
t03	Вентилятор при зажигании	0-200 Pa	51 Pa
t04	Время активации шнека при зажигании	0-100 (1=4сек.)	7
t05	Таймер вычисленного изменения (только в режиме модуляции с контролем подачи)	0-100 сек.	5 сек.



Lamborghini
CALORECLIMA

t06	Таймер загрузки	0-100 сек	80 сек
t07	Период (активация+деактивация) при использовании шнека (от мощности 1 до мощности 5)	0-50 сек.	15 сек.
t08	Установка вентилятора при мощности 1	0-200 Pa	43 Pa
t09	Время активации шнека при мощности 1	0-100 (100= сек.)	22
t10	Установки вентилятора при мощности 2	0-200 Pa	76 Pa
t11	Время активации шнека при мощности 2	0-100 (100=10 сек.)	31
t12	Установки вентилятора при мощности 3	0-200 Pa	125 Pa
t13	Время активации шнека при мощности 3	0-100 (100=10 сек.)	40
t14	Установки вентилятора при мощности 4	0-200 Pa	140 Pa
t15	Время активации шнека при мощности 4	0-100 (100= сек.)	46
t16	Установки вентилятора при мощности 5	0-200 Pa	160 Pa
t17	Время активации шнека при мощности 5	0-100 (100=10 сек.)	50
t18	Выбор режима работы горелки (Только с контролем загрузки)	0=вкл/выкл 1=модуляция	0=вкл/выкл
t19	Время после вентиляции 2	0-100 (100= сек.)	99

Нажмите кнопку программирования "P" (поз. 5 - рис. 1) на 10 сек. Для выхода из меню.



Lamborghini
CALORECLIMA

Инструкция по эксплуатации

После установки и правильной настройки горелки она работает в автоматическом режиме и не требует дальнейшего управления со стороны пользователя. При аномалиях или отсутствии топлива, горелка работа горелки прекращается и она выключается. Рекомендуется загружать пеллеты до их полного израсходования для предотвращения перехода в нерегулярный режим.

Убедитесь в том, что в помещении, в котором установлена горелка, отсутствуют горючие материалы или объекты, коррозионные газы и летучие вещества, а также в том, что в помещении отсутствует пыль. Пыль собирающаяся на валу и лопастях вентилятора уменьшает воздушный поток или может перекрыть диск стабилизации пламени, уменьшая его эффективность.

Не позволяйте неподготовленным лицам или детям управлять горелкой.

Регулировка максимальной мощности горелки (параметр u02) в зависимости от типа котла

Параметр t18 по умолчанию установлен на 0 (управление вкл-выкл).

Необходимо установить максимальную мощность горелки как функцию мощности котла (см. таблицу 3).

Таблица 3

потенциал	ECO3.4 P, кВт	ECO5.5 P, кВт
1	14	30
2	20	36
3	25	41
4	30	48
5	34	55



УСТАНОВКА

Общие положения

Настоящее изделие может применяться только по прямому назначению. Данное изделие может применяться как тепло генератор для твердого топлива, с устройствами, имеющими соответствующие характеристики, производительность, и теплоемкость. Любое другое использование считается ненадлежащим а потому опасным. Открывание или разборка частей не допускается (за исключением частей, которые требуют обслуживания); не изменяйте изделие с целью изменения производительности или использования по назначению. Если горелка поставляется с дополнительными частями или аксессуарами, используйте только оригинальные образцы.

УСТАНОВКА И РЕГУЛИРОВКА ГОРЕЛКИ ДОЛЖНА ПРОВОДИТЬСЯ ТОЛЬКО КВАЛИФИЦИРОВАННЫМ И ПОДГОТОВЛЕННЫМ ПЕРСОНАЛОМ, С СОБЛЮДЕНИЕМ ВСЕХ ПРАВИЛ НАСТОЯЩЕЙ ИНСТРУКЦИИ, ТЕКУЩИМИ ПОЛОЖЕНИЯМИ ЗАКОНА, ПРЕДПИСАНИЯМИ НАЦИОНАЛЬНЫХ И МЕСТНЫХ ПРАВИЛ, СТАНДАРТОВ И ПРАВИЛ ТЕХНИКИ БЕЗОПАСНОСТИ.

Установка на котел

Место установки

Помещение в котором производится установка котла и горелки должно иметь двери, открывающиеся наружу, так, как требуют современные правила. При установке нескольких горелок или выхлопных труб, которые могут работать одновременно в одном помещении, размеры вентиляционных отверстий должны обеспечивать одновременную работу всех элементов.

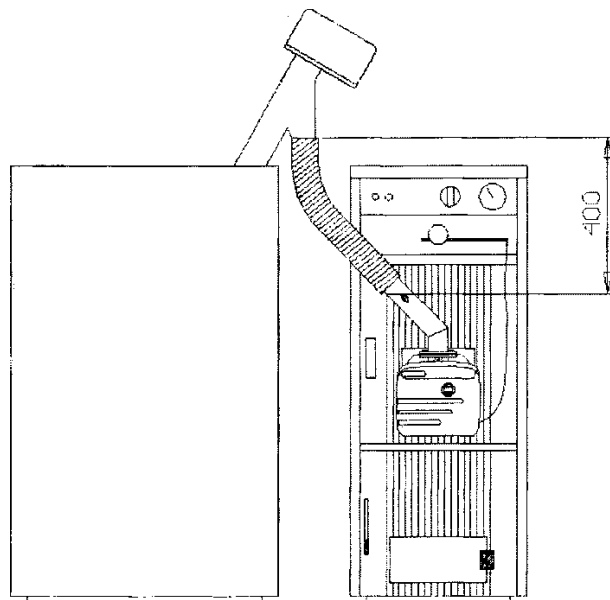
Место установки должно быть свободно от воспламеняющихся материалов или объектов, коррозионных газов, пыли или летучих веществ, которые могут быть втянуты вентилятором и которые могут заблокировать трубопроводы внутри горелки или камеры сгорания. Помещение должно быть сухим и не подвергаться воздействию дождя, снега или мороза.

Закрепите горелку на дверце. Произведите электрические соединения как описано в разделе (схема электрическая).

Вставьте температурный зонд (входит в комплект) кожух чугунного котла и произведите электрические соединения.

ГОРЕЛКА ПРЕДНАЗНАЧЕНА ДЛЯ РАБОТЫ С ТЕПЛОГЕНЕРАТОРАМИ С КАМЕРАМИ СГОРАНИЯ С ПРОТИВОДАВЛЕНИЕМ.

КОНТЕЙНЕР ДЛЯ ПЕЛЛЕТ ДОЛЖЕН БЫТЬ РАСПОЛОЖЕН ТАКИМ ОБРАЗОМ, ЧТОБЫ ШНЕКГИБКАЯ СОЕДИНИТЕЛЬНАЯ ТРУБА НЕ ПОДВЕРГАЛАСЬ СКРУЧИВАНИЮ ИЛИ ИЗГИБУ.





Lamborghini
CALORECLIMA

Электрические соединения

Горелка оборудована многополюсной вилкой для подключения к электрической сети; (см. Схему подключения) "Техническая информация и характеристики". Подключение к сети производится к:

- Шине питания
- Запросу контакта
- Соединению мотора шнека

Длина кабелей подключения должна быть достаточной для нормального открытия горелки (дверцы котла). При повреждении кабеля питания, его замена должна производиться только квалифицированным персоналом.

Горелка подключается к сети однофазного питания 230 V-50 Hz.

Проверка качества и надежности заземления должна производиться только квалифицированным персоналом; в противном случае Производитель не несет ответственности за повреждения вызванные неисправным заземлением. Необходимо также выполнять требования по соответствию максимальной мощности для системы электропитания, которая указана на информационной табличке котла. При выполнении подключения убедитесь в соблюдении полярности (LINE: коричневый провод / NEUTRAL: синий провод / EARTH: желто-зеленый провод).

Подача топлива

В горелке должны использоваться только те виды топлива на которые она рассчитана. Эти виды указаны на информационной табличке на горелке и технических характеристиках в данной инструкции.

Рекомендуется использовать высококачественные пеллеты, поскольку пеллеты низкого качества выделяют меньше тепла, обладают повышенным выделением золы, что приводит к необходимости частой чистки, раннему износу частей горелки соприкасающихся с открытым огнем, засорению шнека и горелки из-за наличия опилок, и нарушению работы из-за образования негорючего осадка на внутренних поверхностях горелки.

Установка поджигателя и решетки, загрузка пеллет

Загрузка пеллет может быть активирована в течение 40 минут после подачи питания на горелку. В это время система подачи делает три пятиминутные попытки с активацией шнека.

Во время загрузки горелка не может работать на поджиг.

Последовательность операций:

1. Подайте питание на горелку.
2. Дождитесь окончания предварительной вентиляции.
3. Нажмите кнопку программирования "P" (поз. 5-рис.1) на 10 сек.
 - Отображается параметр "t01" : соответствующий сообщению SET 01.
 - Установите значение параметра равное 1 для начала первой пятиминутной попытки. Она может быть остановлена в любое время путем установки параметра в 0.
 - Если одной попытки недостаточно, повторите последовательность действий, устанавливая параметр в 0 и затем в 1: для второй и третьей попытки загрузки.
4. Для проведения следующих трех попыток отключите питание от горелки и повторно подайте питание.



Уход и обслуживание

Все операции связанные с настройкой, вводом в эксплуатацию и обслуживанием должны производиться только квалифицированным персоналом при соблюдении местных правил. За любой информацией обращайтесь к нашим торговым представителям и к организацией послепродажного обслуживания.

Lamborghini Calor S.p.A. не несет ответственности за ущерб и/или повреждения которые вызваны действиями неквалифицированного или не авторизованного персонала.

Способы управления горелкой

Предусмотрено три способа управления пламенем горелки.

0. Управление горелкой (по умолчанию)

Запрос на поджиг горелки активируется исключительно замыканием контактов на терминале T1-T2 (схема электрическая)

- программа Clock и недельная программа не работают: время горения не устанавливается.

1. Управление горелкой (по встроенным часам или контактору)

Запрос на поджиг горелки может активироваться Часами (в автоматическом режиме Automatic Heating Mode в промежутке горения или в ручном режиме Manual On) или замыканием контактов на терминале T1-T2 (схема электрическая)

- необходима установка значений параметра Clock и возможно изменения установок по умолчанию (недельной программы).

2. Управление горелкой (по встроенным часам или контактору)

Запрос на поджиг горелки активируется Часами (в автоматическом режиме Automatic Heating Mode в промежутке горения или с помощью ручного режима) или если замкнуты на терминале T1-T2 (схема электрическая).

- необходима установка значений параметра Clock и возможно изменения установок по умолчанию (недельной программы).

Режим A,B or C выбирается из меню пользователя Clock.

Нажмите кнопку выбора режима "M" (поз. 2-рис. 1) и удерживайте ее 5 сек.

Нажмите кнопку программирования "P" (поз. 5-рис. 1) дважды.

Отображается Параметр №.3, определяется сообщением SET 03.

Установите значение 00 для режима A, 01 для режима B, или 02 для режима C при помощи кнопок + и - (поз. 4 и 6-рис.1).

После выбора способа, необходимо сделать паузу в течение 3 сек: индикатор мигает и сохраняется. Для выхода из меню нажмите кнопку выбора режимов "M" (поз. 2-рис.1) и удерживайте ее 5 сек.

Ввод в действие

Проведите полную проверку перед первым включением, и после любых операций по обслуживанию, включая отключение от сети работу с устройствами безопасности или с частями горелки:

Перед поджигом.

- Убедитесь в том, что горелка правильно установлена на котле и выставлены параметры описанные выше.
- Убедитесь в том, что система и котел заполнены водой или диатермическим маслом, сетевые клапана открыты и обеспечивается свободный ход достаточного количества теплоносителя.
- Проверьте закрытие дверцы котла, так, чтобы пламя генерировалось только внутри камеры сгорания.
- Проверьте положение шнека и гибкой соединительной трубы.
- Заполните бункер пеллетами.
- Убедитесь в чистоте решетки (рис.5)



Lamborghini
CALORECLIMA

Питание горелки

- Подайте электропитание на горелку
- Для загрузки пеллет – см. часть загрузка.
- Замкните цепь термостата.

Параметры установки горелки

1. Подключите анализатор выхлопных газов к выходу котла и дайте ему поработать в течение 30 мин. на максимальной мощности; при этом проверьте эффективность дымовой трубы.
2. Проверьте разряжение в камере сгорания.
3. Проверьте горение на максимальной мощности горелки (регулируется в соответствии с номинальной мощностью котла).
4. При содержании CO₂ в выхлопных газах вне пределов от 5% до 9%, измените значение параметра вентилятора (см. "меню параметров обслуживания" и таблицу 2 в гл. "настройки").
5. Проверьте работу горелки в оставшихся мощностных режимах, уменьшая параметр u02 до 1(см раздел "меню параметров" и таблицу 1 в главе "настройки").
6. Установите правильное значение параметра u02.

Обслуживание

Горелка требует периодического ежегодного обслуживания, которое должно проводиться квалифицированным персоналом.

Основные операции по обслуживанию:

- проверка и чистка внутренних частей горелки как указано ниже;
- полный анализ горения (пламени) в течение как минимум 10 мин. Работы и установка соответствующих параметров;

Снятие корпуса и разборка горелки

Перед проведением любых операций по проверке или чистке внутренних частей горелки отключите электропитание главным выключателем.

Снятие кожуха:

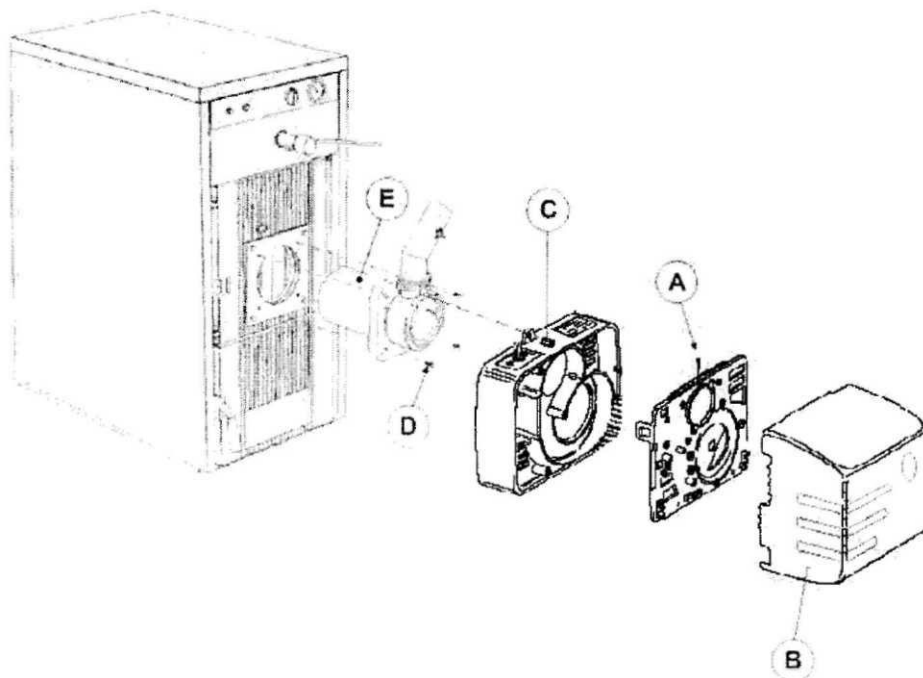
Выверните винты (А) и снимите кожух (В). Внутренние части: двигатель, заслонка и т.д. становятся доступными.



Lamborghini
CALORECLIMA

Разбор горелки:

Выверните винты (А) и снимите кожух (В), отдайте гайку (С) и отсоедините корпус, выверните винты (D) и снимите форсунку (Е).



Проверка компонентов и частей

Вентилятор

Убедитесь в отсутствии пыли внутри вентилятора и на лопастях: пыль уменьшает воздушный поток, и, таким образом, ухудшает горение.

Головка зажигания

Убедитесь в целостности всех частей головки зажигания, не имеют термических повреждений, загрязнений, а так же в правильности ее установки.

Фоторезистор

Удалите загрязнения с поверхности стекла. Фоторезистор перед чисткой необходимо вытянуть.

Устранение неисправностей

Горелка оснащена развитой системой самодиагностики. В случае ненормальной работы на дисплее (поз. 7-рис. 1) высвечивается код неисправности. Неисправности приводящие к выключению горелки (обозначены литерой "А"): для восстановления нормальной работы нажмите кнопку "Р" (поз. 5-рис. 1) на 1 секунду; при неудачном старте, необходимо устранить неисправность.

Остальные неисправности вызывают кратковременное выключение горелки (обозначены литерой "F") которые устраняются автоматически как только параметры придут в норму.



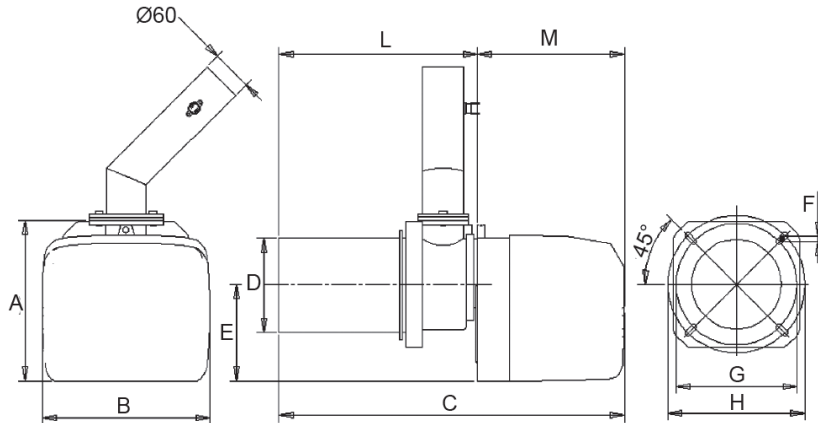
Таблица неисправностей

код	Неисправность:	Причина:	Устранение:
A01	Не выключается зажигание	- контейнер для пеллет пуст - кабель шнека поврежден или отключен - неисправно сопротивление зажигания - головка зажигания загрязнена - выход пеллет заблокирован	- заполните контейнер пеллетами - восстановите контакт - снимите и очистите выход пеллет - разгрузите и очистите его - free it. make sure the combustion head is not logged and empty it if necessary
F02	Ликвидация паразитного пламени	- спрос на тепло закончился, но горелка обнаруживает пламя	- дождитесь финишной поствентиляции
A02	Отключение паразитного пламени	- попадание света на фоторезистор по причине короткого замыкания	- замените чувствительный элемент фоторезистора
A04	Отключение шнека термостатом безопасности	- неверные параметры зажигания - давление котла - неисправность термостата безопасности	- проверьте параметры: 03=51 и 04=12 - очистите и проверьте дымовой осадок (10Pa) - замена
F05	Неверное давление в трубе	- датчик давления сжал трубу - двигатель вентилятора поврежден - загрязнение вентилятора	- замена - замена - очистка
F06	Сбой (отключение) датчика давления	- провода отсоединены	- проверьте проводку или замените датчик
F10	Датчик температуры неисправен	- датчик поврежден - короткое замыкание проводки - провода отсоединены	- проверьте проводку или замените датчик



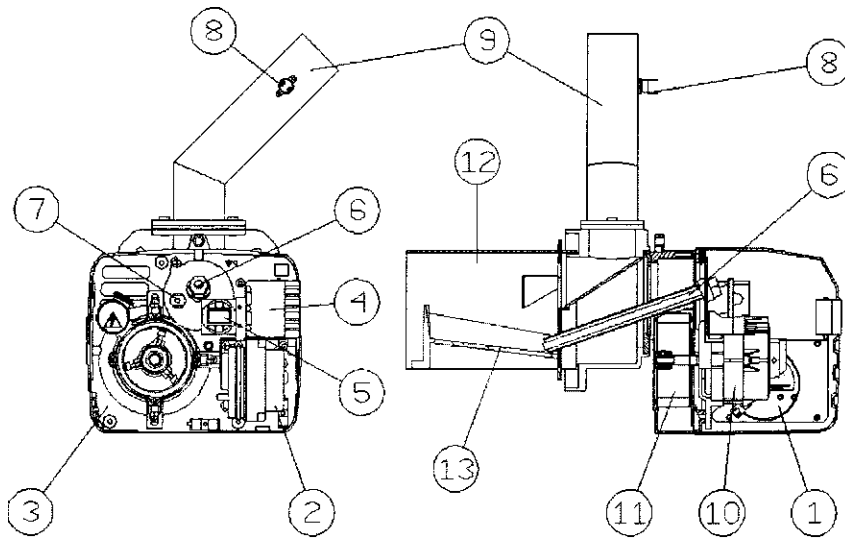
Технические данные и характеристики

Габариты



	A	B	C	ØD	E	F	ØG	ØH	L	M
ECO 3.4 P	238	250	514	139.7	144	M8	180	204	295	219
ECO 5.5 P	300	280	580	168	175	M8	210	234	343	235

Внешний вид и компоненты



1 Преобразователь давления

2 Контроллер

3 Основа горелки

4 Электроразъем

5 Интерфейс пользователя

6 Сопротивление

7 Фоторезистор

8 Термостат

9 Загрузочная труба

10 Двигатель

11 Вентилятор

12 Насадка сгорания

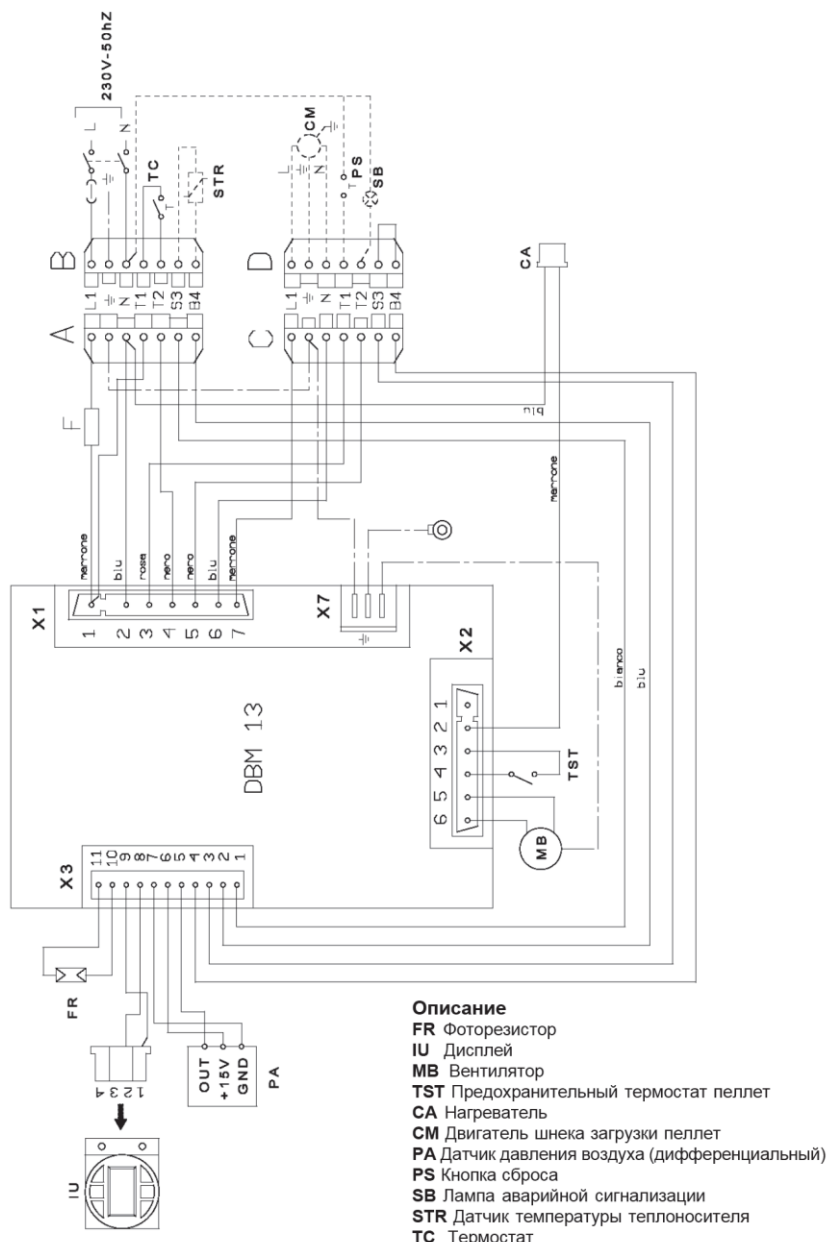
13 Решетка



Технические характеристики

Характеристика	Ед. изм.	ECO3.4	ECO5.5P
Максимальная тепловая мощность	кВт	34,1	55
Минимальная тепловая мощность	кВт	13,7	30
Максимальный расход топлива	кг/ч	7,2	11,6
Минимальный расход топлива	кг/ч	2,9	6,6
Класс электрозащиты	IP	X0D	X0D
Напряжение/частота	В/Гц	230/50	230/50
Электрическая мощность	Вт	100	100
Номинальная мощность запала	Вт	300	300
Масса	кг	11	19
Емкость бункера	л	195	195
Вместимость бункера	кг	140	140
Размеры пеллет (максимальный диаметр/длина)	мм	6/35	6/35
Противодавление в камере сгорания	мбар	-0,2	-0,2

• Электросхема





Lamborghini
CALORECLIMA

Приведенные иллюстрации и данные носят справочный характер и не являются обязательными. Компания Lamborghini Calor оставляет за собой право без предупреждения вносить любые изменения, которые считает необходимыми для развития изделия.

“Profsnab” J.s.C. – дистрибьютор “Lamborghini Calor” S.p.A.
(812) 325-84-01; (499) 720-59-93

LAMBORGHINI CALOR S.p.A.
VIA STATALE, 342
44040 DOSSO (FERRARA)
ITALIA

TEL. ITALIA 0532/359811 - EXPORT 0532/359913
FAX ITALIA 0532/359952 - EXPORT 0532/359947

