

**VECTRON G1.40
VECTRON G1.55
VECTRON G1.85**

elco



**Технические характеристики
Datos técnicos
Τεχνικά δεδομένα
Parametry techniczne
Teknik veriler**



**ru, es, gr 4200 1017 5600
pl, tr..... 4200 1017 5700**



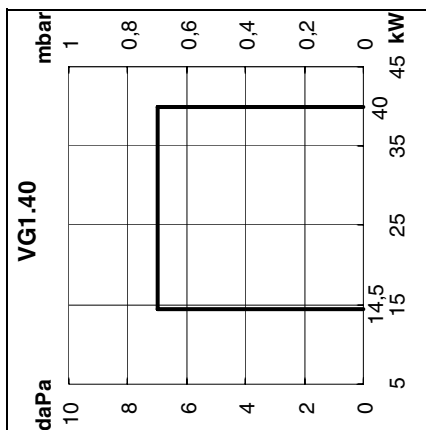
**Электрические и гидравлические схемы
Esquemas eléctrico e hidráulico
Ηλεκτρικά και υδραυλικά σχεδιαγράμματα
Schemat elektryczny i hydrauliczny
Elektrik ve hidrolik şemalar**



**Запчасти
Piezas de recambio
Ανταλλακτικά
Części zamienne
Yedek parçalar**



	VG1.40	VG1.55	VG1.85
Μощность горелки мин./макс., кВт	14,5-40	35-55	45-85
Топливо Природный газ (G20) Природный газ (G25) Пропан (G31)	Doğal Gaz (G20) Doğal Gaz (G25) Propan Gazı (G31)	(G20) H _u = 10,35 kWh / m ³ (G25) H _u = 8,83 kWh / m ³ (G31) H _u = 25,89 kWh / m ³	
Номер одобрения CE	1312 BT 5225	1312 BT 5225	1312 BT 5252
Номер SVGW		05-028-4	
Класс выделения загрязняющих веществ по стандарту EN 676 на природном газе: NOx < 80 мг/кВт.ч, на пропане: NOx < 140 мг/кВт.ч при стандартных условиях испытаний	EN 676'ya göre emisyon sınıfı doğal gaz: NOx < 80mg/kWh, propan: NOx < 140mg/kWh, w normalizowanych warunkach testowych	3	
Газовая рампа	Рампа газова	VR4625	MB-DLE407 S22
Подсоединение газа	Подłączenie gazu	Rp 1/2"	Rp 3/4"
Давление газа на входе	Ciśnienie na wejściu gazu	(G20), (G25): 20-50 mbar; (G31): 30-50 mbar	
Настройка подачи воздуха I Камера подачи воздуха	Ρύθμιση του αέρα I Τύμπανο	Hava ayarı I Hava dozađ tamburu	
Настройка подачи воздуха II Дефлектор в головке	Ρύθμιση του αέρα II Διακορπιστήρας στην κεφαλή	Hava ayarı II Baş kısmında deflektör	
Реле давления воздуха (диапазон регулировки)	Μανοστάτο αέρα (intervalo de ajuste)	Hava basınç şalteri (ayar aralığı)	1-10 mbar
Коэффициент регулирования	Relación de regulación	Regülasyon oranı	1 : 1
Напряжение	Tensión	Gerilim	230V - 50Hz
Потребляемая электрическая мощность: (при работе)	Potencia eléctrica absorbida (en funcionamiento)	Emilen elektrik gücü (çalışıyor)	120W 195W
Приблизительная масса, кг	Peso aproximado kg	Kg olarak yaklaşık ağırlık	12
Электродвигатель 2840 об/мин	Motor 2840 min. ⁻¹	Motor 2840min. ⁻¹	85W
Класс электрозащиты	Índice de protección	Koruma endisi	IP 21
Блок управления и безопасности	Cajetín de seguridad	Güvenlik kutusu	TCG1xx
Контроль пламени Ионизационный зонд	Vigilancia de llama Sonda de ionización	Alev kontrolü İyonlaşma sondası	
Устройство розжига	Encendedor	Ateşleyici	EBI-M: 2 x 7,5 kV
Уровень шума, измеренный по стандарту ISO9614 (LWA)	Nivel acústico medido según la ISO9614 (LWA)	ISO9614 (LWA) göre ölçülen akustik seviye	74
Макс. температура окружающего воздуха	Temperatura ambiente máxima	Maksimum ortam sıcaklığı	60°C



① CH: График мощности по OPAir

Рабочий диапазон

Рабочий диапазон соответствует значениям, измеренным при сертификации.

Расчет тепловой мощности:

$$Q_F = \frac{Q_N}{\eta_K}$$

Q_F = Тепловая мощность, кВт
 Q_N = Номинальная мощность котла, кВт
 η_K = КПД котла (%)

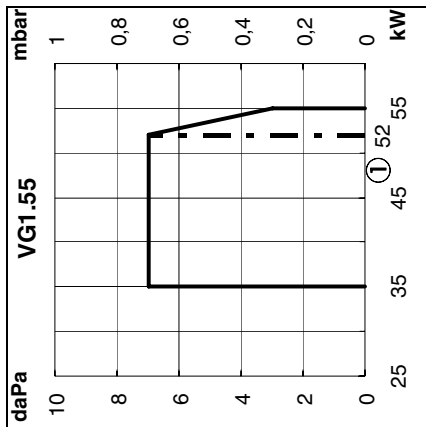
Примечание по рабочему диапазону

Рабочий диапазон отражает изменение мощности горелки в зависимости от давления в топочной камере сгорания. Он соответствует максимальным значениям, измеренным в соответствии со стандартом EN676 в стандартном канале.

При выборе горелки необходимо учитывать КПД котла.

Пояснения:

V = VECTRON
 G = Природный газ / пропан
 1 = Размер
 40 = Код мощности, кВт



① CH: Curva de potencia según OPAir

Ámbito de funcionamiento

El ámbito de funcionamiento corresponde a los valores medidos en el momento de la homologación.

Cálculo de la potencia calorífica:

$$Q_F = \frac{Q_N}{\eta_K}$$

Q_F = Potencia calorífica (kW)
 Q_N = Potencia nominal de la caldera (kW)
 η_K = Rendimiento de la caldera (%)

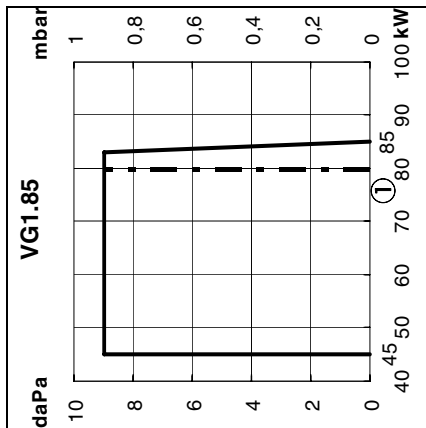
Observación acerca del ámbito de funcionamiento

El ámbito de funcionamiento representa la potencia del quemador en función de la presión existente en el hogar. Corresponde a los valores máx. medidos, según la norma EN676, en un túnel normalizado.

Para seleccionar el quemador es necesario tener en cuenta el coeficiente de rendimiento de la caldera.

Explicaciones:

V = VECTRON
 G = Gas natural/Gas propano
 1 = Magnitud
 40 = Código de potencia en kW



① CH: Krzywa mocy zgodnie z OPAir

Zakres działania

Zakres działania odpowiada wartościom zmierzonym podczas homologacji.

Wyliczenie wydajności cieplnej:

$$Q_F = \frac{Q_N}{\eta_K}$$

Q_F = Wydajność cieplna (kW)
 Q_N = Moc znamionowa kotła (kW)
 η_K = Sprawność cieplna kotła (%)

Uwaga dotycząca zakresu działania

Zakres działania określa moc palnika w stosunku do ciśnienia panującego w palenisku. Odpowiada on maksymalnym wartościom zmierzonym zgodnie z normą EN676, w znormalizowanym tunelu.

Przy wyborze palnika należy uwzględnić współczynnik sprawności cieplnej kotła.

Wyjaśnienia:

V = VECTRON
 G = Gaz ziemny / Propan
 1 = Wielkość
 40 = Kod mocy w kW

① CH: OPAir göre güç eğrisi

Çalışma alanı

Çalışma alanı, onay sırasında ölçülen değerlere uymaktadır. Isıtma gücü hesaplaması:

$$Q_F = \frac{Q_N}{\eta_K}$$

Q_F = Isıtma gücü (kW)
 Q_N = Kazan nominal gücü (kW)
 η_K = Kazan randımanı (%)

Çalışma alanı konusundaki uyarı

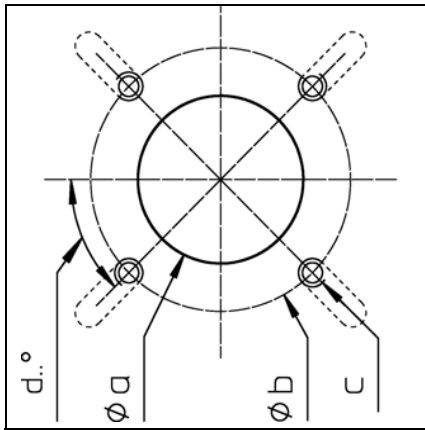
Çalışma alanı, yuvasında mevcut basınca göre brülör gücünü gösterir. Standart tüneide EN676 normuna göre ölçülen maksimum değerlere uymaktadır.

Brülör seçeneği için kazan randımanının katsayısı dikkate alınmalıdır.

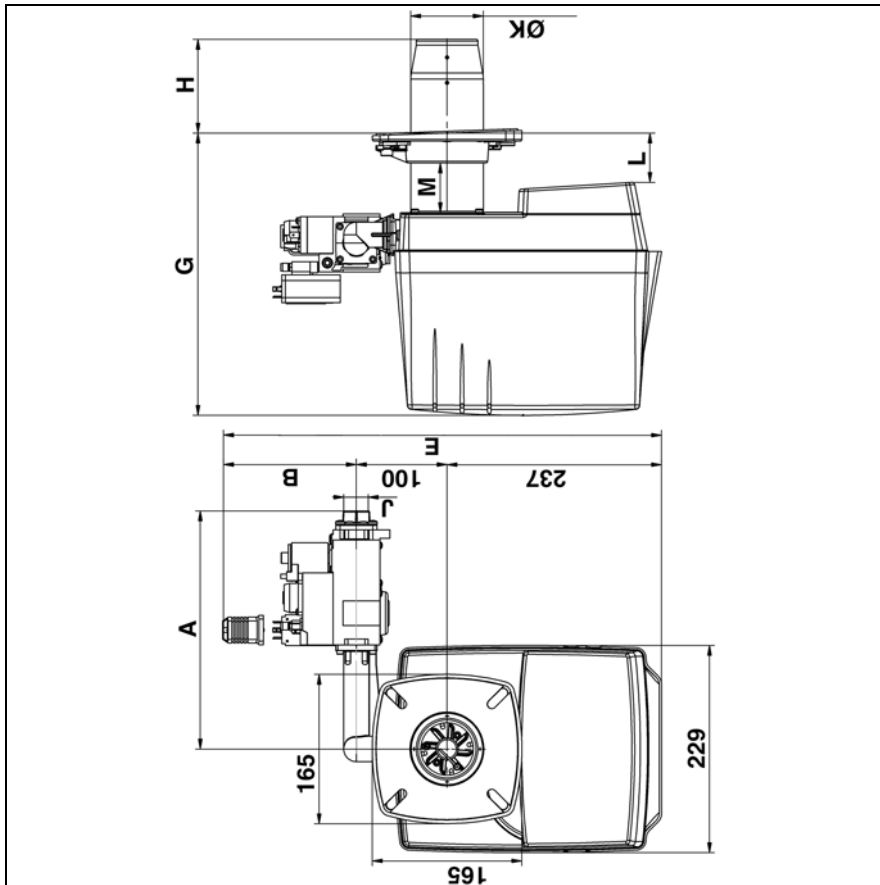
Açıklamalar:

V = VECTRON
 G = Doğal Gaz / Propan Gazı
 1 = Boyut
 40 = kW olarak güç kodu





	a (mm)	b (mm)	c	d
VG1.40/55	85-104	150-170	M8	45°
VG1.85	95-104	150-170	M8	45°



	A	B	E	G		H		J	ØK	L		M
				не менее /min/ ελάχ./ min.	более /máx/ μέγ./ maks.	не менее /min/ ελάχ./ min.	более /máx/ μέγ./ maks.			не менее /máx/ μέγ./ maks.	более /máx/ μέγ./ maks.	
VG1.40/55 (VR6425)	263	147	464	297	337	70	110	Rp1/2	80	21	61	48
VG1.85 (MB-DLE407)	282	140	484	300	355	70	138	Rp3/4	90	15	83	52

VECTRON G 1.40
VECTRON G 1.55
VECTRON G 1.85

elco



Инструкция по эксплуатации

Предназначено для квалифицированных специалистов по установке

Газовые горелки 2-17

ru

Instrucciones de montaje

Para el instalador especialista

Quemadores de gas 18-33

es

Βιβλίο Χρήσης

Για τον ειδικευμένο τεχνικό εγκατάστασης

Καυστήρες αερίου 34-49

gr



pl, tr 4200 1017 5700



..... 4200 1017 5500

Краткий обзор

Содержание

	Страница
Краткий обзор	Содержание 2
	Важные указания 2
	Описание горелки 3
Назначение	Газовая рампа VR4625 / MB-DLE407 4
	Блок управления и безопасности 5
	Схема назначения контактов 6
	Основание для подключения 6
	Рабочий режим, режим безопасности 7
Установка	Установка горелки 8
	Установочное положение горелки 8
	Подключение газа, расположение 8
	Работа на пропане 9
Пуск в эксплуатацию	Электрическое подключение 9
	Проверки, выполняемые перед пуском в эксплуатацию 10
	Измерение силы тока ионизации 10
	Регулировочные значения, настройка подачи воздуха 11
	Настройка компактной газовой рампы VR4625 12
	Настройка компактной газовой рампы MB-DLE407 13
	Настройка реле давления воздуха 14
	Настройка реле давления газа 14
	Контроль работы 14
	Техническое обслуживание
Устранение неисправностей 16	
Указатель периодичности технического обслуживания 17	

Основные указания

Горелки VECTRON G1.40/55/85 разработаны для сжигания природного газа и пропана с низким выделением загрязняющих веществ.

По своей конструкции и функционированию горелки соответствуют стандарту EN 676.

Они пригодны для оборудования всех теплогенераторов, соответствующих стандарту EN 303, или нагнетательных генераторов теплого воздуха, соответствующих стандартам DIN 4794 или DIN 30697, в их мощностном диапазоне. Для использования данной горелки в других целях необходимо получить согласие компании ELCO.

Монтаж, пуск в эксплуатацию и техническое обслуживание должны производиться только квалифицированными техническими специалистами с соблюдением всех действующих директив и предписаний.

Описание горелки

Горелки VECTRON G1.40/55/85 являются моноблочными одноступенчатыми приборами, работающими в полностью автоматическом режиме.

Специальная конструкция головки горелки обеспечивает сгорание с низким выделением окислов азота и с высоким КПД. Сертификация по классу 3 в соответствии со стандартом EN676 подтверждает самые низкие значения выделения загрязняющих веществ и удовлетворяет государственным нормативным актам в области охраны окружающей среды:

AT: KFA 1995, FAV 1997

CH: LRV 2005

DE: 1.BImSchV

В зависимости от геометрических параметров топочной камеры, нагрузки котла и системы сгорания (трехконтурный котел, котел с замкнутой топочной камерой) значения выделения загрязняющих веществ могут быть различными. Для получения гарантированных значений следует соблюдать надлежащие условия по измерительным приборам, по полям допуска и по влажности.

Комплект поставки

В упаковке горелки находятся следующие элементы:

- 1 газовый присоединительный фланец
 - 1 компактная газовая рампа с газовым фильтром
 - 1 фланец горелки с теплоизолирующей прокладкой
 - 1 пакетик с крепежными деталями
 - 1 пакет с технической документацией
- Для обеспечения полной безопасности эксплуатации, защиты окружающей среды и экономии энергии необходимо соблюдать следующие стандарты:

EN 676

Вентиляторные газовые горелки (с наддувом)

EN 226

Подключение топливных и вентиляторных газовых горелок к теплогенератору

EN 60335-2

Безопасность бытовых и аналогичных электрических приборов

Газовые трубопроводы

При установке газовых трубопроводов и газовых рамп следует выполнять общие предписания и директивы, а также следующие государственные нормативные акты:

- CH: - Инструктивный документ G1 SSIGE
- Формуляр EKAS №1942, директива по сжиженному газу, часть 2
- Инструкции кантональных инстанций (например, директивы по аварийному клапану)
- DE: - DVGW-TVTR/TRGI

Место установки

Запрещено эксплуатировать горелку в помещениях с повышенной влажностью воздуха (например, прачечные), с высоким содержанием пыли или агрессивных паров (например, лаки для волос, тетрахлорэтилен, тетрахлорметан). Если в системе подачи воздуха не предусмотрен узел присоединения с гибкой оболочкой, должно быть предусмотрено отверстие для свежего воздуха с проходным сечением:

DE: до 50 кВт: 150 см²
на каждый дополнительный кВт : + 2,0 см²

CH: QF [кВт] x 6 = ...см²; но не менее 200 см².

Местное законодательство может содержать дополнительные требования.

Декларация о соответствии наддувных газовых горелок

Компания-производитель, регистрационный номер № AQF030
18, rue des Bûchillons Ville-la-Grand
F-74106 ANNEMASSE Cedex со всей ответственностью заявляет, что следующая продукция:
VECTRON G1.40
VECTRON G1.55
VECTRON G1.85

соответствует требованиям:

EN 50165
EN 60335
EN 60555-2
EN 60555-3
EN 55014
EN 676

Указ короля Бельгии от 08/01/2004 г.

В соответствии с требованиями директив:

89 / 396 / CEE Директива "Газовые приборы"
89 / 336 / CEE Директива "Электромагнитная совместимость"

2006 / 95 / CE Директива

по низкому напряжению
92 / 42 / CEE Директива "КПД"
данные изделия имеют маркировку CE.

Аннемасс, 1-ое октября 2008 г.
Г-н СПОНЗА

Мы снимаем с себя всякую ответственность за повреждения, полученные в результате:

- ненадлежащего использования
- неправильной установки, включая установку деталей других производителей, и/или ремонта оборудования, осуществленных самим покупателем или сторонними лицами.

Доставка оборудования и рекомендации по эксплуатации

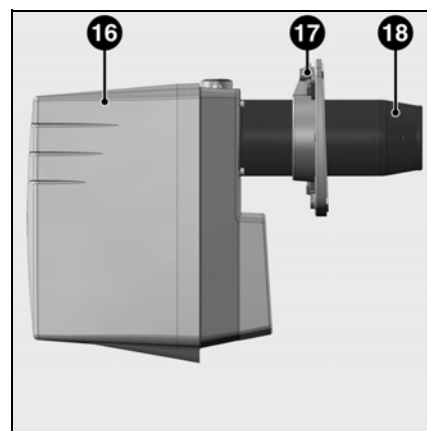
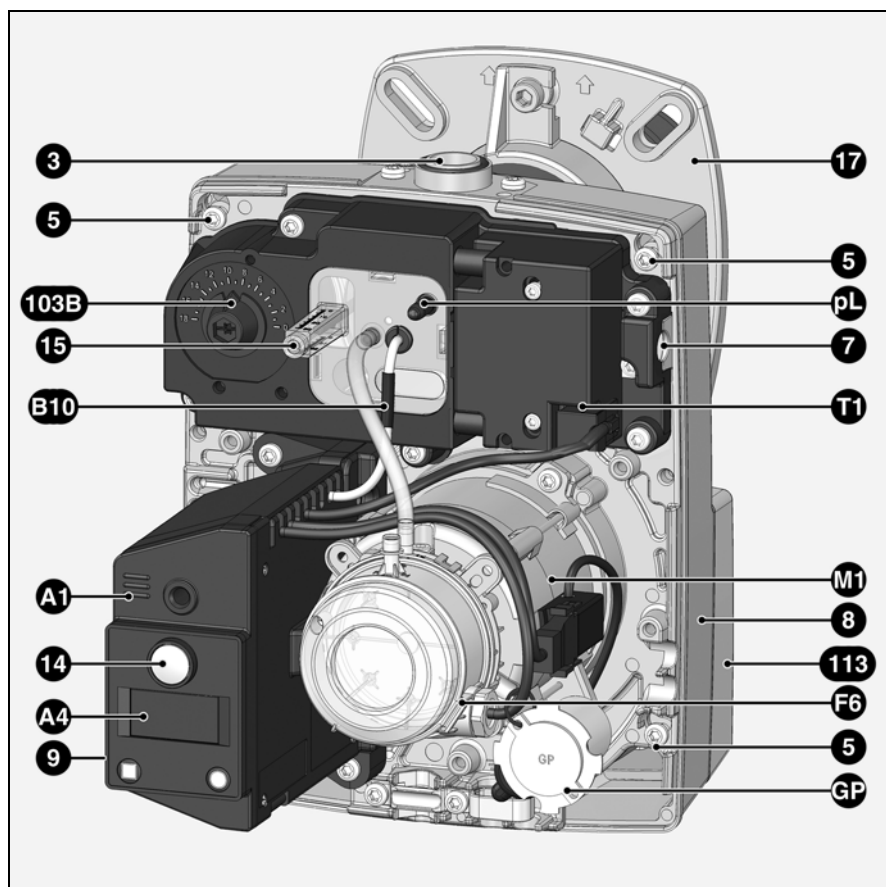
Установщик топливной системы обязан передать заказчику вместе с установочной инструкцией по ее эксплуатации и техническому обслуживанию. Эти инструкции надлежит разместить на видном месте в котельной. Кроме того, в месте расположения установки должен быть указан номер телефона и адрес ближайшего центра технического обслуживания.

Рекомендации владельцу

Не менее одного раза в год оборудование должно проверяться квалифицированным специалистом. В зависимости от типа установки могут быть необходимы более короткие интервалы технического обслуживания! Для обеспечения максимальной безопасности и регулярных проверок мы настоятельно рекомендуем Вам заключить договор на проведение технического обслуживания.

Краткий обзор

Описание горелки

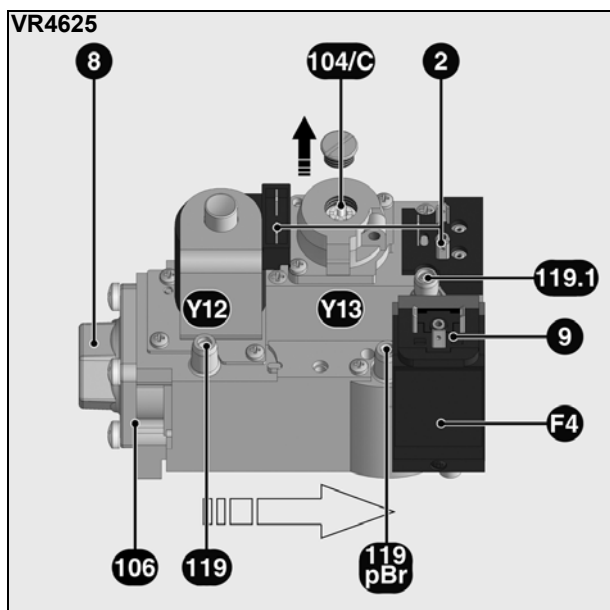


ru

- A1 Блок управления и безопасности
- A4 Дисплей
- B10 Мост ионизации
- F6 Реле давления воздуха
- GP Заглушка для пропана
- M1 Электродвигатель
- pL Отбор давления воздуха
- T1 Устройство розжига
- 3 Соединительный фланец газовой рампы
- 5 Винт крепления панели
- 7 Крепежное устройство (для технического обслуживания)
- 8 Корпус
- 9 Электрическое подключение (скрыто)
- 14 Кнопка возврата в рабочее положение
- 15 Винт регулировки головки горелки
- 16 Кожух
- 17 Соединительный фланец горелки
- 18 Наконечник горелки
- 103B Регулировка подачи воздуха
- 113 Короб воздухозабора

Назначение

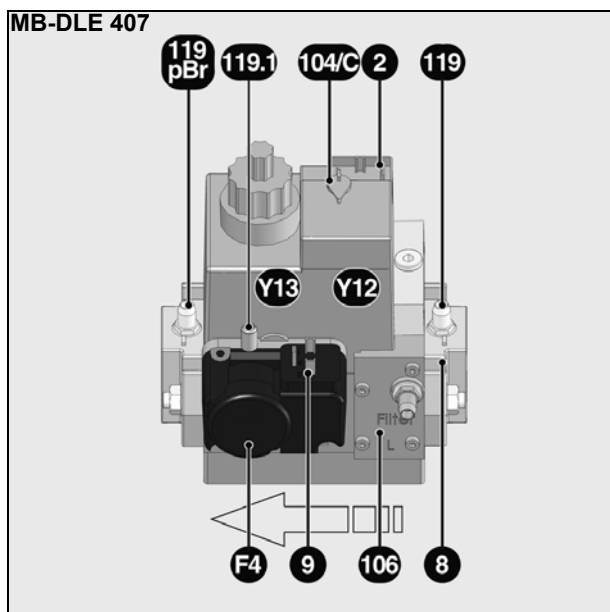
Газовая рампа VR4625 / MB-DLE 407



Компактная газовая рампа VR4625 со встроенным регулятором давления газа обеспечивает работу одноступенчатых наддувочных газовых горелок. Компактная газовая рампа имеет сертификат одобрения CE 0063 AP3090

Технические характеристики

Давление на входе 15-60 мбар
Температура окружающей среды от 0 до +60 °C
Электрическое напряжение 230 В / 50 Гц
Потребляемая мощность 19 Вт
Степень электрозащиты IP40
Газовое подключение Rp 1/2"



Компактная газовая рампа MB-DLE 407 со встроенным регулятором давления газа обеспечивает работу одноступенчатых наддувочных газовых горелок. Компактная газовая рампа имеет сертификат одобрения CE 0085 AP3156.

Технические характеристики

Давление на входе 13 - 360 мбар
Температура окружающей среды от -15 до +60 °C
Электрическое напряжение 230 В / 50 Гц
Потребляемая мощность 46 Вт
Степень электрозащиты IP54
Газовое подключение Rp 3/4"

Работа

При подаче напряжения на электромагнитные обмотки открываются клапан Y12 и клапан Y13. Седла клапанов защищены от загрязнений тонкой сеткой, установленной перед ними. Встроенный регулятор давления обеспечивает регулирование нужного давления на выходе.

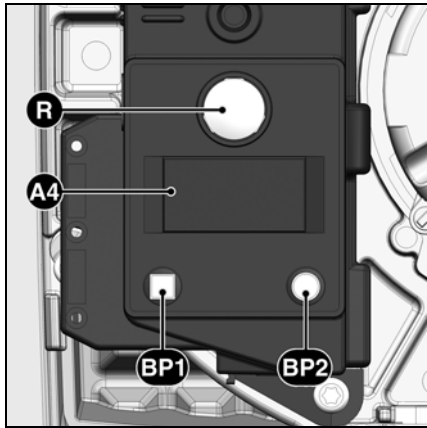
Необходимые регулировочные значения для:

- реле давления газа
- регулятор давления газа
- пусковое давление газа (MB-DLE407)

могут быть установлены с помощью винта. Значения давления на входе и на выходе могут быть измерены в точках отбора давления.

F4	Реле давления (регулировочный винт под крышкой)
Y12	Предохранительный клапан
Y13	Главный клапан
2	Электроподключение клапанов
8	Входной фланец
9	Электроподключение реле давления
104/C	Винт регулировки регулятора давления
106	Газовый фильтр
119	Отбор давление газа на входе
119.1	Отбор давления газа в промежуточной камере
119pBr	Отбор давления газа на выходе

Блок управления и безопасности TCG 1xx



Нажатие на кнопку R в течение вызывает...
... 1 секунды ...	разблокировку блока управления.
... 2 секунд ...	блокировку блока управления.
... 9 секунд ...	удаление статистических данных из блока.

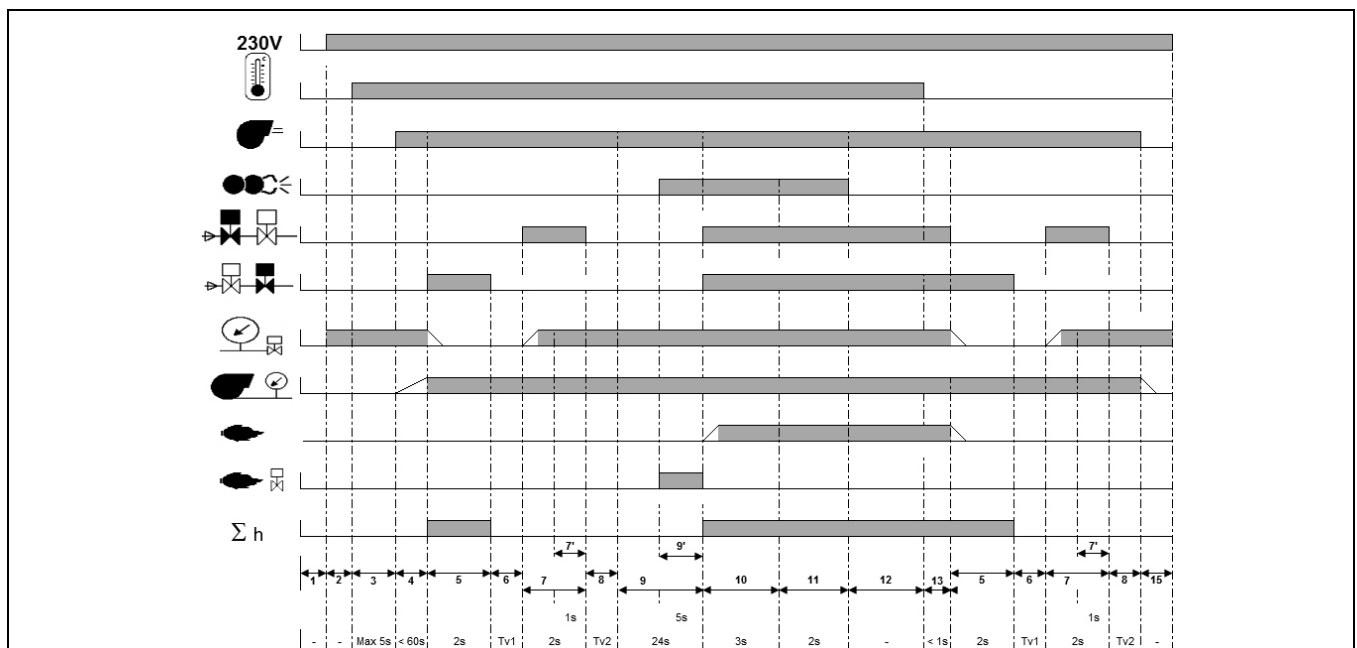
- A4** Дисплей
BP1 Кнопка 1
 Опрос: код неисправности
BP2 Кнопка 2
 Опрос: значение

Газовый блок управления и безопасности TCG 1xx управляет и отслеживает работу наддувочной горелки. Благодаря тому, что ход программ управляется с помощью микропроцессора, обеспечивается стабильная работа на длительном промежутке времени, независимо от изменения напряжения электросети и окружающей температуры. Блок защищен от падения электрического напряжения. Эта система обеспечивает защиту установки даже в случаях значительного падения напряжения. Если напряжение сети падает ниже минимального значения, блок управления выключается и подает аварийный сигнал. Как только напряжение достигает рабочего значения, блок управления включается автоматически. Блокировка и разблокировка Блок может быть заблокирован (переход в аварийный режим) с помощью кнопки перезагрузки R и разблокирован (сброс неисправности) при условии, что блок находится под напряжением.

⚠ Перед тем как осуществить монтаж или демонтаж блока, отключите устройство от электропитания. Открывать блок или производить ремонтные работы запрещено!

ru

Символ	Описание
	Ожидание запроса на нагрев котла
	Проверка герметичности (путем проверки давления газа в промежуточной камере)
	Ожидание включения реле давления воздуха при пуске
	Питание электродвигателя
	Подача напряжения на устройство розжига
	Пламя присутствует

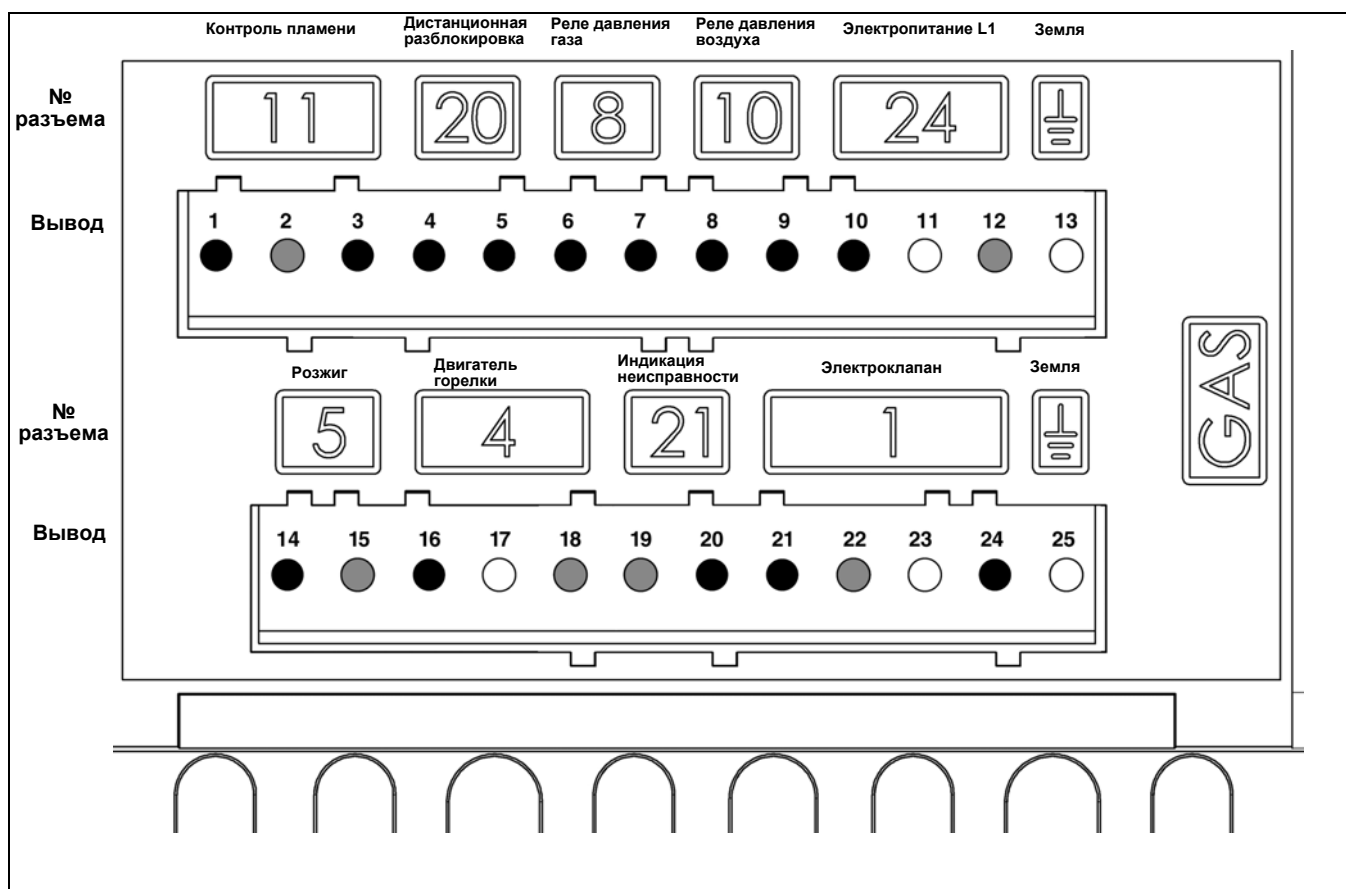


Фазы рабочего цикла:

- | | | |
|---|--|--|
| 1: отсутствие напряжения | воздуха | 9': Предварительный розжиг, включение системы отслеживания паразитного пламени |
| 2: подача напряжения, отсутствие запроса на нагрев | 5: Первая фаза проверки герметичности | 10: Формирование пламени, время безопасности |
| 3: Запрос на нагрев, проверка исходного состояния реле давления воздуха | 6: 1ый этап теста (нет давления в полости между клапанами) | 11: Время последующего розжига |
| 4: подача напряжения на электродвигатель, проверка давления | 7: Вторая фаза проверки герметичности | 12: Работа |
| | 8: 2-ой этап теста (полость между клапанами заполнена) | 13: Остановка горелки |
| | 9: Предварительная вентиляция | 14: Горелка готова к работе |

Назначение

Схема назначения контактов Основа для подключения



Вывод	Назначение	Разъем N°	Вывод	Назначение	Разъем N°
1	Сигнал контроля пламени	11	14	Фаза устройства розжига	5
2	Нейтраль		15	Нейтраль	
3	Фаза		16	Фаза электродвигателя горелки	
4	Сигнал дистанционной разблокировки	20	17	Земля	4
5	Фаза		18	Нейтраль	
6	Фаза		19	Нейтраль	
7	Сигнал реле давления газа	8	20	Фаза индикации неисправности	21
8	Сигнал реле давления воздуха		21	Фаза предохранительного клапана	
9	Фаза	10	22	Нейтраль	1
10	Фаза		23	Земля	
11	Земля		24	Фаза главного газового клапана	
12	Нейтраль	24	25	Земля	
13	Земля				

Назначение

Эксплуатация Режим безопасности

Описание работы

При первой подаче напряжения, после отключения напряжения или перевода в режим безопасности, после отключения газа или после остановки на 24 часа, перед пуском горелки происходит проверка герметичности газовых клапанов при работающем электродвигателе вентилятора. После проверки герметичности начинается период предварительной вентиляции продолжительностью 24 секунды.

В течение предварительной вентиляции,

- давление воздуха находится под контролем
- камера сгорания контролируется на наличие сигналов пламени

После истечения периода предварительной вентиляции

- запускается розжиг,
- главный и предохранительный электромагнитные клапаны открыты.
- пуск горелки

Контроль

Пламя контролируется ионизационным зондом. Зонд вместе с изоляцией встроен в газовую головку и проходит через дефлектор в зону пламени. Зонд не должен

иметь электрический контакт с заземленными деталями. В случае короткого замыкания между зондом и массой горелки горелка переходит в аварийный режим. При горении в газовом пламени образуется ионизационная зона, эта зона пересекается выпрямленным током, который идет от зонда к соплу горелки. Ионизационный ток должен быть не менее 8 мкА.

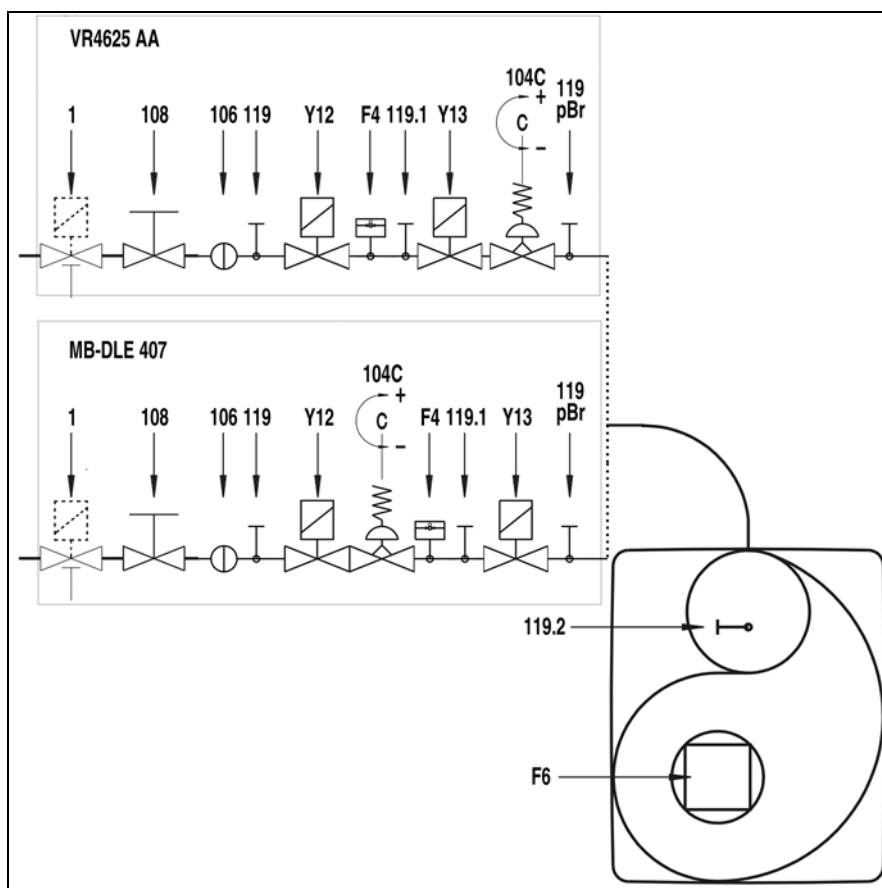
Режим безопасности

- Если при запуске горелки (пуск газа) не образовалось никакого пламени, то по истечении времени безопасности 3 секунды макс., газовый клапан закрывается.
- В случае исчезновения пламени во время работы подача газа прекращается не позже, чем через секунду. Включается новый цикл запуска. Если горелка запускается, рабочий цикл продолжается. В противном случае происходит переход в режим безопасности.
- В случае нехватки воздуха при предварительной вентиляции или во время работы происходит переход в режим безопасности.
- В случае нехватки газа горелка не включается и/или останавливается. За этим следует период ожидания в

2 минуты. Затем производится новая попытка запуска. Если давления газа по-прежнему нет, следует еще один период ожидания в 2 минуты. При этом период ожидания может быть отменен только отключением горелки от напряжения сети. Время ожидания: 3 x 2 минуты, затем 1 час.

При остановке по сигналу системы регулирования

- Реле регулятора температуры прерывает запрос на нагрев.
- Газовые клапаны закрываются
- Пламя гаснет
- Электродвигатель вентилятора продолжает вращаться (14 секунд)
- Выполняется проверка герметичности клапанов
- Электродвигатель вентилятора останавливается
- Горелка готова к работе



- F4 Предохранительное устройство нехватки газа
- F6 Предохранительное устройство нехватки воздуха
- Y13 Главный электроклапан
- Y12 Предохранительный электроклапан
- 1 Запорный предохранительный термоклапан (сторона пользователя)
- 104 Регулятор давления газа
- 106 Фильтр
- 108 Клапан ручного отключения газа (сторона пользователя)
- 119pBr Точка измерения давления газа на выходе
- 119.1 Точка измерения давления газа в промежуточной камере
- 119.1 Точка измерения давления воздуха

Предписание СН

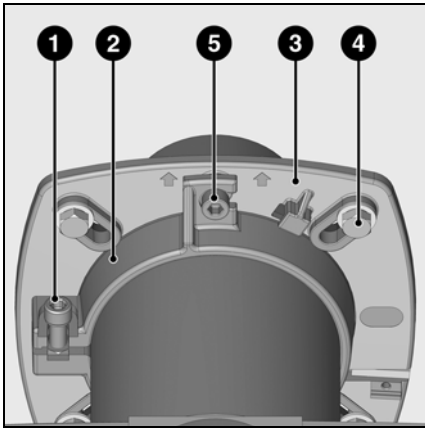
В соответствии с инструктивными документами SSIGE на трубопроводе в обязательном порядке устанавливается предохранительный газовый клапан (позиция 1).

Предписание DE

Во исполнение основополагающего приказа применительно к теплогенераторным установкам, установки, в составе которых имеются газовые топки, должны оснащаться предохранительным запорным термоклапаном (позиция 1).

Установка

Монтаж горелки Установочное положение горелки Подключение газа, расположение



Монтаж горелки

Фланец горелки **3** имеет продолговатые отверстия и может использоваться для установки на отверстия диаметром от 150 до 170 мм. Эти размеры соответствуют стандарту EN 226. Уплотнительная прокладка фланца горелки и болты крепления поставляются вместе с горелкой. Путем перемещения держателя трубы **2** на сопле форсунки можно приспособить глубину ввода горения к геометрическим параметрам топочной камеры. Глубина ввода остается неизменной при установке или при снятии горелки. Посредством держателя трубы **2** горелка крепится к соединительному фланцу и, таким образом, - к котлу. Поэтому топочная камера оказывается

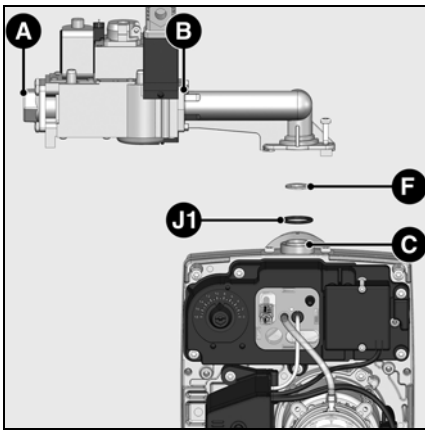
герметично закрытой.

Установка:

- Закрепите соединительный фланец **3** на котле болтами **4**.
- Установите держатель трубы **2** на сопло горелки и закрепите его болтом **1**. Затяните болт **1** моментом не более 6 Н·м.
- Слегка поверните горелку, вставьте ее во фланец и закрепите болтом **5**.

Снятие:

- Ослабьте затяжку болта **5**.
- Повернув горелку, извлеките ее из байонетного затвора, а затем из фланца.



Подсоединение газа

Подключение газораспределительной системы к газовой рампе должно осуществляться специалистом. Сечение труб должно быть рассчитано на потерю мощности, не превышающую 5 % от давления при подаче газа.

Монтаж газовой арматуры

- Снимите заглушки с трубопроводов **A**, **B** и **C**.
- Проверьте наличие и положение уплотнительного кольца **J1** на фланце **C**.
- Закрепите газовую рампу справа или слева (см. ниже другие разрешенные варианты расположения).

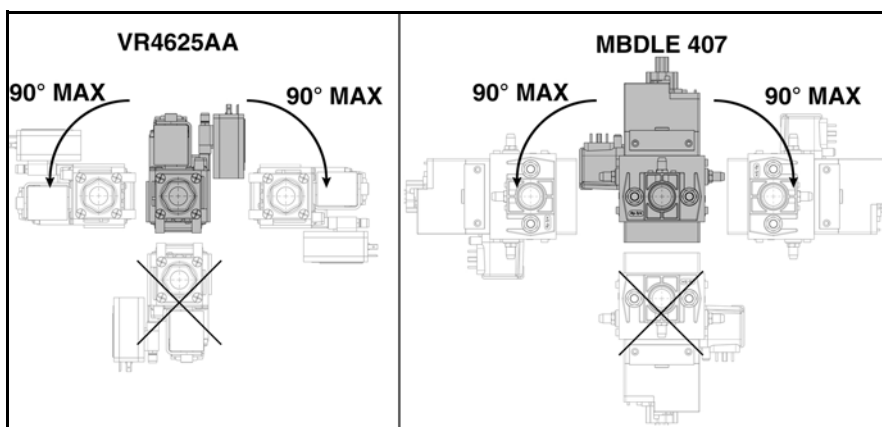
▲ Установка диафрагмы VG1.40

- (см. таблицу ниже)
- Ручной клапан отключения газа должен устанавливаться перед газовой рампой.

Предписание

Предусмотрите достаточный габаритный размер для проведения регулировок. Все подключения, осуществляемые по месту установки, должны быть проверены на герметичность с помощью пенообразующего состава. Утечек не должно быть.

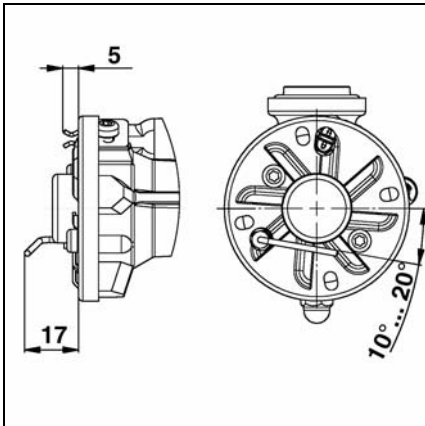
VG 1.40	Природный газ	Диафрагма F металлического цвета	
	Пропан	Диафрагма F черного цвета	Заглушка GP
VG 1.55 /85	Природный газ		
	Пропан		Заглушка GP



Разрешенные варианты расположения газовых клапанов

Установка

Работа на пропане Электроподключение



Регулировка ионизационного зонда и электрода розжига
См. схему

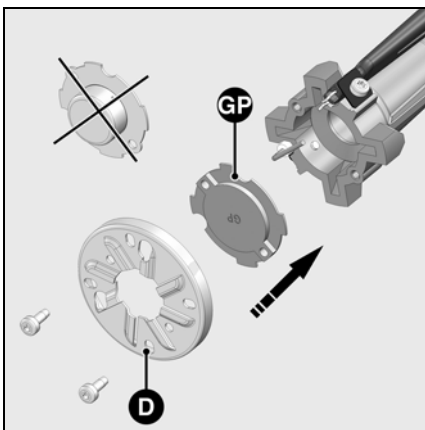
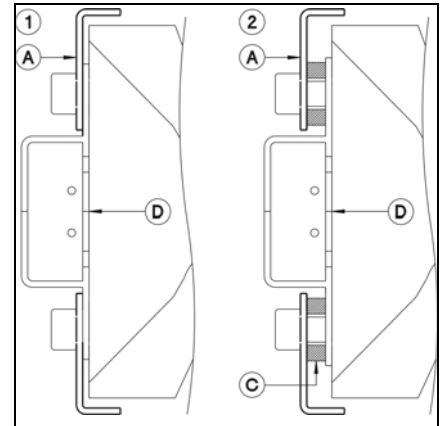
Схема 1:

Нормальная регулировка

Схема 2:

Регулировка головки горелки для котлов старых конструкций, имеющих некоторую склонность к образованию СО

- Установите две шайбы **С** между дефлектором **А** и диффузором для природного газа **Д**.

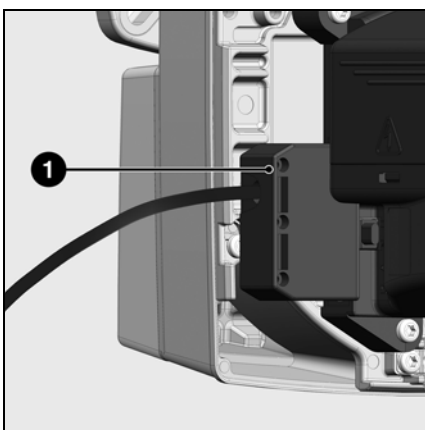
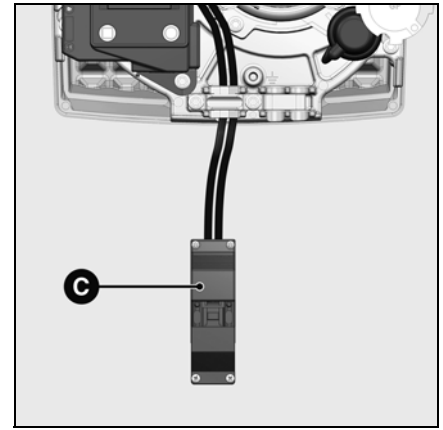


Работа на пропане

Для работы на пропане нужно заменить диффузор для природного газа заглушкой для пропана, закрепляемой на панели.

Для этого:

- Снимите газовую головку (см. работы по техническому обслуживанию).
- Отверните дефлектор **Д** и снимите диффузор для природного газа.
- Установите заглушку для пропана **GP**, проследив за тем, чтобы выштампованное обозначение было направлено вверх, и заверните дефлектор.
- Установите головку горения.



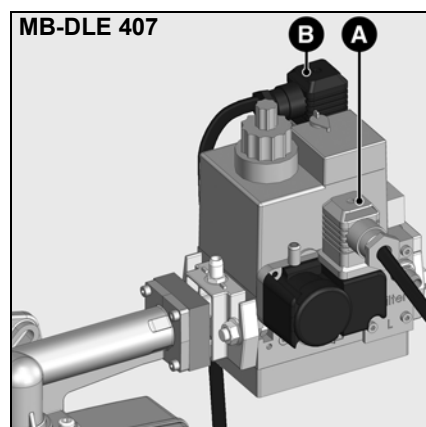
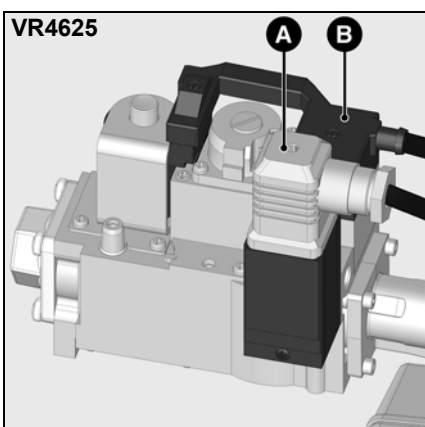
Электрическое подключение между горелкой и котлом

Электропроводка и все работы по подключению должны выполняться только квалифицированным электриком, имеющим соответствующий допуск. В связи с этим необходимо выполнять действующие предписания и нормативы. Поскольку горелка содержит электронные компоненты, рекомендуется использовать на входе электроустановки дифференциальный размыкатель типа А, с целью обнаружения токов

утечки, имеющих постоянную составляющую.

- Проверьте, соответствует ли напряжение в сети указанному рабочему напряжению, то есть 230 В - 50 Гц.
- Защитный плавкий предохранитель горелки: 10 А.

Горелка и теплогенератор подсоединены друг к другу при помощи семиполюсного разъема **1**.



Электрическое подключение предохранительного газового клапана (СН)

- Подключите предохранительный клапан (дополнительная принадлежность) к разъему **С**.

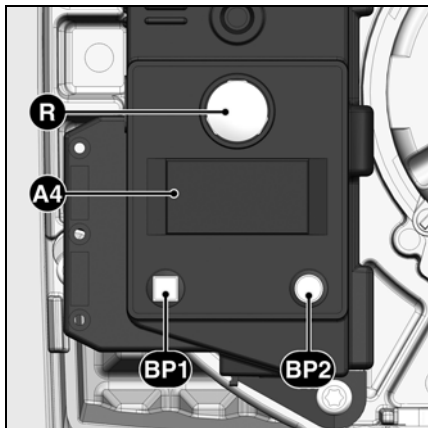
Электрическое подключение между горелкой и газовой рампой

- Подключение к газовой рампе обеспечивается двумя разъемами с готовой электропроводкой на контактной плате горелки.
- Соедините разъемы **А** и **В** с соответствующими разъемами газовой рампы и закрепите их винтами.

Разъем **А**: реле давления газа
Разъем **В**: газовый клапан

Ввод в эксплуатацию

Проверки перед пуском в эксплуатацию Измерение силы тока ионизации



Проверки перед пуском в эксплуатацию

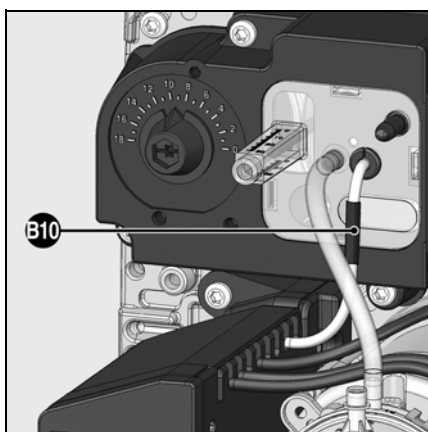
Перед пуском горелки в эксплуатацию необходимо проверить:

- Служебные инструкции изготовителя котла
- Регулировка следующих устройств:
 - температурного регулятора
 - регулятора давления
 - реле-ограничителя давления
 - предохранительного теплового реле
- сетевое давление газа, которое должно быть не менее 20 мбар.
- герметичность газовых трубопроводов
- удаление воздуха из топливных каналов
- открытие дымоходов и достаточная подача воздуха для процесса горения.

Проверка запрограммированного цикла горелки без образования пламени

При первой подаче напряжения блок управления горелки выполняет проверку герметичности. Для этого необходимо наличие давления газа. Чтобы сначала проверить протекание полного цикла без образования пламени, нужно закрыть клапан ручного отключения газа по окончании проверки герметичности. Действуйте следующим образом:

- откройте клапан ручного отключения газа
- запустите горелку, включив теплогенератор.
- Отслеживайте выполнение проверки герметичности по дисплею.
- После открывания второго клапана, закройте клапан ручного отключения газа.
- Цикл протекает до перехода в режим безопасности (загорается сигнальная лампа неисправности) по истечении времени безопасности, или до момента наступления нехватки газа.
- Отключите напряжение от горелки
- Снова откройте клапан ручного отключения газа, восстановите электропитание, при необходимости разблокируйте горелку и снова запустите ее.



Измерение силы тока ионизации

Сила тока ионизации может быть измерена в предусмотренной для этого точке измерения. Снимите измерительную перемычку **B10** и присоедините измерительный прибор типа мультиметра с диапазоном измерения силы тока 0 - 100 мкА. Ионизационный ток должен быть не менее 8 мкА.

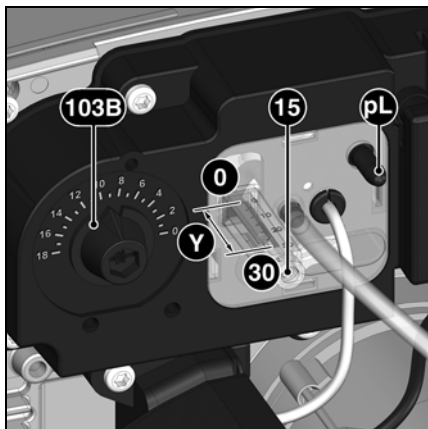
Ввод в эксплуатацию

Регулировочные значения Регулировка подачи воздуха

Вид газа	Мощность горелки, кВт	Давление газа в головке 119 рВг, даПа	Камера подачи воздуха 103 В 0 - 18	Давление воздуха в головке рL, даПа	Размер Y, мм	Настройка реле давления газа, даПа	Положение рециркуляции воздуха
G20 G25	VG1.40	15	22	4	13	10	1
		25	36	7	14	20	1
		35	69	10	19	25	1
	VG1.55	40	36	11	26	25	1
		50	44	15	27	30	1
		62	76	10	46	25	-
	VG1.85	76	104	12	45	30	-
		86	126	18	55	35	-
		15	34	3	5	22	1
G31	VG1.40	25	84	7	12	25	1
		35	156	11	20	30	1
		40	50	12	28	25	1
	VG1.55	50	63	18	29	30	1
		59	76	10	45	25	-
		70	93	13	45	30	-
	VG1.85	85	123	18	56	35	-

(1): Заводская регулировка

Указанные ниже регулировочные значения являются базовыми. Значения, выделенные жирным шрифтом, соответствуют заводской регулировке. Обычно горелка может быть пущена в эксплуатацию с этими регулировочными значениями. Во всех случаях тщательно проверяйте регулировочные значения. Могут потребоваться корректировки, связанные с теплогенераторной установкой.

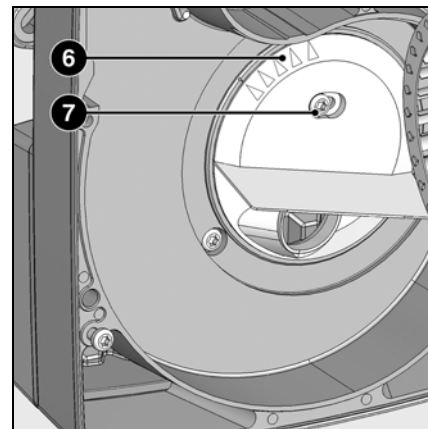


Регулировка подачи воздуха выполняется в двух зонах:
- на нагнетательной стороне вентилятора с помощью камеры подачи воздуха
- в головке горелки с помощью дефлектора и сопла.

Камера подачи воздуха имеет линейную ответную характеристику и его положение устанавливается посредством ручки настройки **103B**. Регулировочное значение может контролироваться по градуированной шкале.

Регулировка в головке горелки, помимо расхода воздуха, влияет также на зону смешивания и на давление воздуха в головке.

Поверните винт **15**.
- Поворот вправо = меньше воздуха
- Поворот влево = больше воздуха
Положение дефлектора может контролироваться по шкале Y.

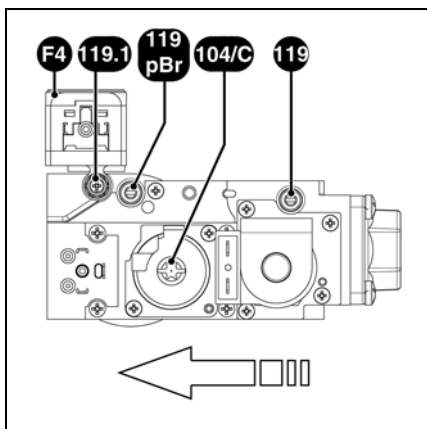


Степень рециркуляции воздуха **6** установлена на заводе на положение 1.

1 = максимальное давление воздуха
5 = минимальное давление воздуха
Когда большое давление воздуха является недостатком, например при большом разрежении в топочной камере, оно может быть уменьшено путем изменения положения направляющей:

- отверните крепежный болт **7**.
- установите степень рециркуляции на новое значение.
- заверните болт.

Настройка компактной газовой рампы VR4625



Настройка газовой рампы

В точках отбора давления **119** и **119pBr** ослабьте затяжку перекрывающих винтов и присоедините к ним приборы для измерения давления.

Настройка регулятора давления

Регулятор (винт **С**) настроен и опломбирован на заводе. Если давление разрегулировано или слишком мало, для получения нужной мощности действуйте следующим образом:

На горелке:

- Отрегулируйте головку горелки и воздушную заслонку в соответствии с таблицей.

На газовой рампе:

- снимите защитную крышку регулятора давления (**104/C**).
- Поверните винт **С**:
 - по часовой стрелке: увеличение мощности
 - против часовой стрелки: уменьшение мощности(Внимание! Ограничительные упоры отсутствуют! Полный ход регулировки составляет 10 оборотов. Один оборот = 60 даПа (декаПаскалей))
- Отрегулируйте давление **pBr** с помощью винта **С**.

Проверка чувствительности к регулировке

- Запустите горелку в работу с полной нагрузкой.
- Измерьте давление газа в точках **119** и **119pBr**.
- Медленно прикрывайте клапан ручного отключения газа, установленный перед газовой рампой, до момента, когда давление в точке **119** уменьшится на 20 даПа.

▲ При выполнении этой операции выходное давление газа в точке **119pBr** не должно уменьшиться более чем на 10%.

- Измерьте давление газа в точках **119** и **119pBr**.

Пример:

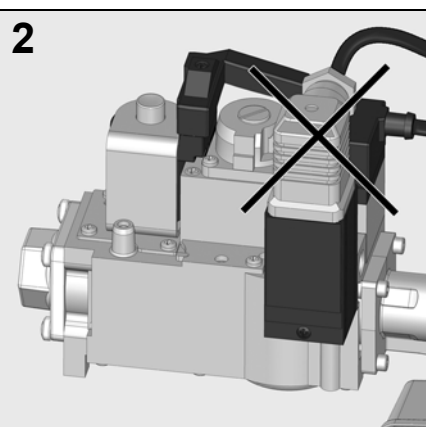
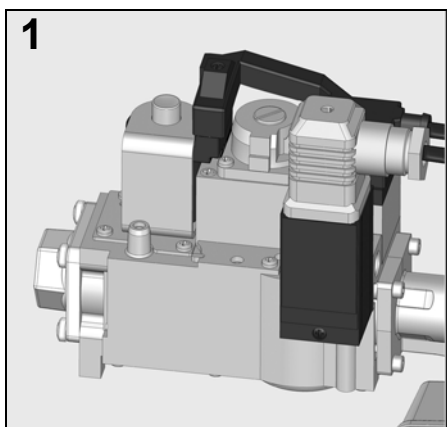
Для регулировки горелки G.40 на мощность 25 кВт действительны следующие значения:

- регулировка головки горелки: 20 мм
- положение воздушной заслонки: 7
- регулировка давления в точке **pBr** = 42 даПа с помощью винта **С**.

В противном случае необходимо проверить и скорректировать регулировку.

Если чувствительность установки к регулировке недостаточна, эта установка не должна вводиться в эксплуатацию.

- Откройте клапан ручного отключения газа.
- Установите защитную крышку регулятора давления.

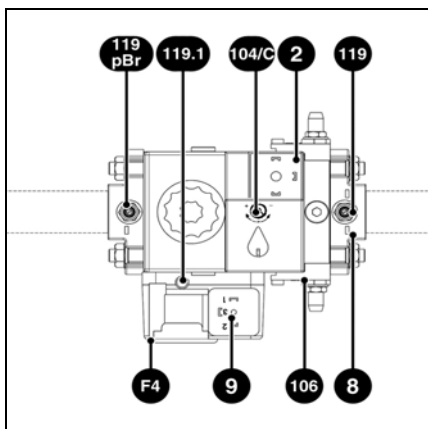


Электроподключение

▲ Внимание, если разъем серого цвета на реле давления газа установлен неправильно (фиг. 2), горелка выключится в предохранительном режиме и выдаст сообщение «Ожидание давления газа».



Настройка компактной газовой рампы MB-DLE407



Настройка регулятора давления

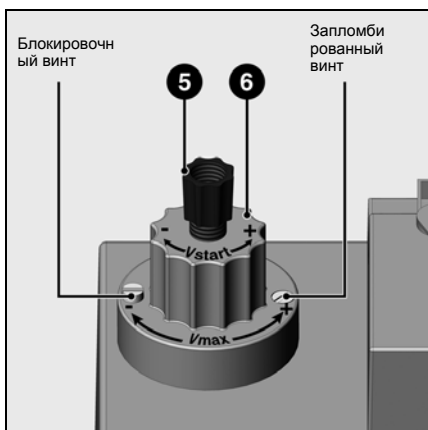
Винт регулировки регулятора давления имеет ход 60 оборотов. Три полных оборота вправо обеспечивают увеличение давления на 1 мбар и наоборот.

При пуске в эксплуатацию:

- поверните винт не менее чем на 20 оборотов вправо (направление +)
- давление газа на выходе из регулятора **ра** должно увеличиться до: 12-15 мбар (это значение может быть измерено в точке отбора давления на реле давления газа: **119.1**)

Регулировка расхода при стартовой нагрузке - настройка быстрого запуска

- Отверните защитный колпачок **5**, переверните его на 180° и используйте как регулировочный инструмент.
- Поверните регулировочный стержень до упора в положение мин., затем поверните его обратно в направлении 'плюс' до центрального положения (примерно 3 оборота). Расход газа при запуске теперь (примерно) наполовину открыт.
- Чтобы получить мягкое поведение при запуске расход газа при запуске должен соответствовать условиям давления теплового генератора.



Регулировка расхода при полной нагрузке

- Ослабив блокировочный винт, освободите регулятор **6**, чтобы его вращение стало возможным. Запрещено ослаблять запломбированный винт на обратной стороне.
- Чтобы уменьшить главный расход, поверните регулятор **6** вправо, чтобы увеличить - влево. Общий доступный ход для регулировки от минимального расхода до максимального расхода составляет примерно 4,5 оборота.
- Завершив регулировку, до упора заверните блокировочный винт.
- Измерьте давление газа в точке отбора давления **119pBr** (заводскую регулировку см. на стр. 11).

Оптимизация характеристик горения

При необходимости, оптимизируйте значения параметров горения, изменяя положения дефлектора (размер **Y**). Это позволит влиять на поведение при запуске, пульсацию и характеристики горения.

Уменьшение координаты **Y** ведет к увеличению значения CO_2 , поведение при запуске (розжиг) становится более жестким.

При необходимости компенсируйте изменение расхода воздуха, регулируя положение воздушной заслонки.

Внимание! Соблюдайте минимальную необходимую температуру дымовых газов, следуя указаниям производителя котла и принимая во внимание тип вытяжных труб, чтобы избежать эффекта конденсации.

Проверка чувствительности к регулировке

- Запустите горелку в работу с полной нагрузкой.
- Измерьте давление газа в точках **119** и **119pBr**.
- Медленно прикрывайте клапан ручного отключения газа, установленный перед газовой рампой, до момента, когда давление в точке **119** уменьшится на 20 даПа.

▲ При выполнении этой операции выходное давление газа в точке **119pBr** не должно уменьшиться более чем на 10%.

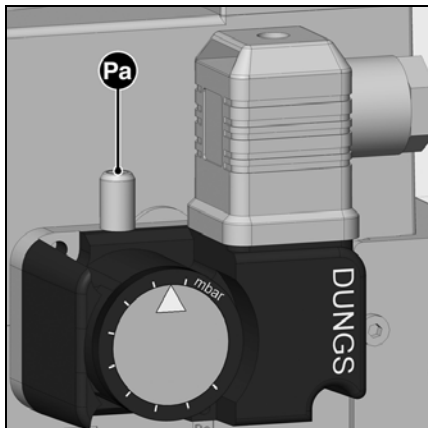
В противном случае необходимо проверить и скорректировать регулировку.

Если чувствительность установки к регулировке недостаточна, эта установка не должна вводиться в эксплуатацию.

- Откройте клапан ручного отключения газа.

Ввод в эксплуатацию

Регулировка реле давления воздуха Настройка реле давления газа Контроль работы



Настройка реле давления газа

- Чтобы настроить давление отключения: снимите крышку реле давления газа.
- Установите прибор для измерения давления в точке **pa**.
- Запустите горелку.
- Уменьшите давление перед газовой рампой, плавно прикрывая клапан ручного отключения газа до момента, когда
 - давление газа **pa** за рампой снизится до 70% его исходного значения
 - стабильность пламени заметно ухудшается
 - содержание CO в отходящих газах возрастает
 - или когда сигнал пламени отчетливо ослабевает.
- Поверните регулировочный диск по часовой стрелке до положения, в

котором реле давления газа отключит горелку.

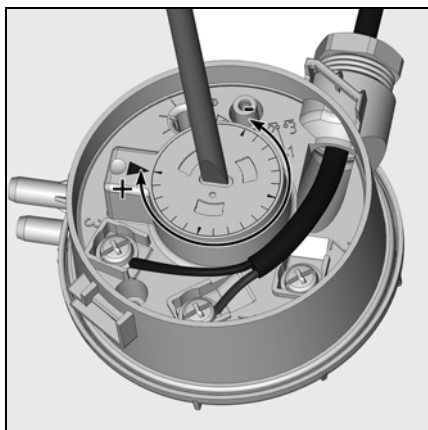
- Продолжайте поворачивать диск по часовой стрелке, чтобы настроить реле давления газа на значение на 10% большее, чем значение отключения горелки, определенное выше.

Значение настройки реле давления газа должно быть выше давления воздуха, но ниже давления газа за газовым клапаном.

Настройка давления отключения

- Откройте клапан ручного отключения газа
- Запустите горелку.
- Закройте клапан ручного отключения газа.

Должна запуститься процедура, соответствующая нехватке газа, без перехода блока управления горелки в режим безопасности.



Настройка реле давления воздуха

Заводская регулировка: 1,0 мбар

Точка отключения должна проверяться и, при необходимости, корректироваться при вводе в эксплуатацию.

- Установите прибор для измерения давления. Для этого установите соединительный тройник на воздухопровод.
- Включите горелку.
- Настройте точку отключения примерно на 15% ниже установленного опытным путем давления отключения.

Контроль работы

Технический контроль безопасного горения должен осуществляться как при первом пуске, так и после проведения ремонта, осмотров или продолжительного простоя оборудования.

- Проверьте запуск с закрытым газовым клапаном: по истечении времени безопасности блок управления и безопасности должен указать нехватку газа или перейти в режим безопасности.
- Запуск с замкнутым контактом реле давления воздуха:

по истечении 8 секунд времени испытания, горелка переходит в режим безопасности.

- Проверка запуска с разомкнутым контактом реле давления воздуха: через 60 секунд времени ожидания блок управления и безопасности переходит в режим безопасности.
- Проверка запуска с кратковременным размыканием контакта реле давления воздуха во время предварительной вентиляции: блок управления и безопасности повторно запускает программу предварительной вентиляции

(давление воздуха снова обнаруживается в интервале 60 секунд); в противном случае следует переход в режим безопасности.

Обслуживание

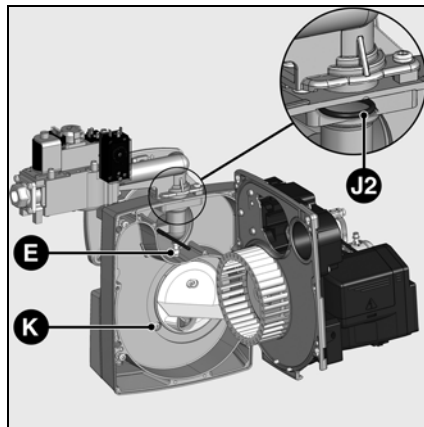
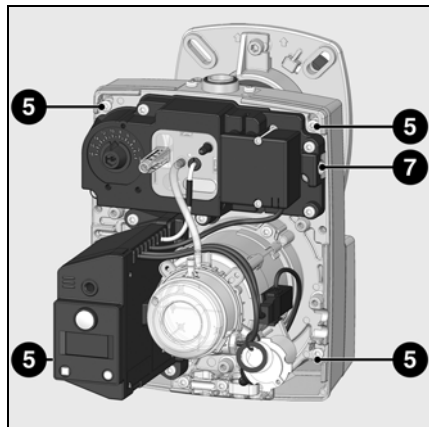
Работы по техническому обслуживанию котла и горелки должны выполняться только специалистом-теплотехником. Для обеспечения регулярного обслуживания пользователю рекомендуется заключить договор на техническое обслуживание.

Внимание!

- Отключите электропитание перед выполнением работ по техническому обслуживанию и очистке.

Проверка температуры продуктов сгорания

- Регулярно проверяйте температуру продуктов сгорания.
- Выполняйте очистку котла, если температура продуктов сгорания более чем на 30° С превышает значение температуры, измеренное при пуске горелки в эксплуатацию.
- Для облегчения проверки установите термометр для продуктов сгорания.

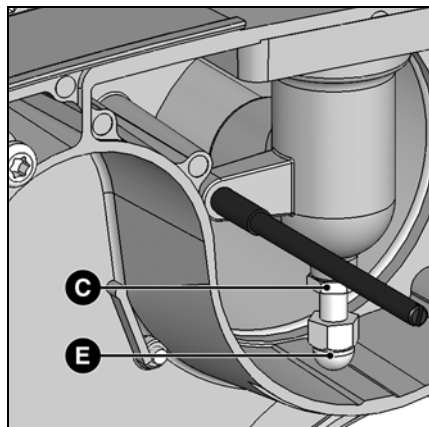


Положение для технического обслуживания горелки

После ослабления затяжки винта 5 можно закрепить панель в положении для технического обслуживания.

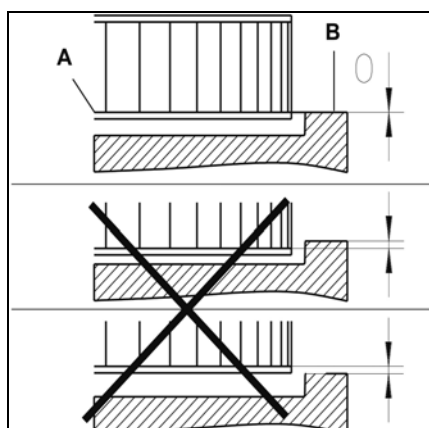
Демонтаж головки горелки

- Ослабив затяжку контргайки С держателя газовой трубы, заверните ограничительную гайку Е.
- Извлеките газовую трубу, направляя ее вправо и вниз.
- Разъедините разъемы кабелей ионизации и устройства розжига.
- При установке проследите за правильностью положения кабелей и правильностью установки уплотнительных колец J1 и J2.



Работы по техническому обслуживанию горелки

- Все компоненты системы подачи топлива (шланги, трубопроводы) и их соединения должны быть проверены (герметичность, износ) и, при необходимости, заменены.
- Проверьте электрические подключения и соединительный кабель, при необходимости замените их.
- Проверьте состояние газового фильтра, очистите или замените его.
- Проверьте рабочее колесо вентилятора и корпус и убедитесь, что они не повреждены.
- Проверьте и очистите головку горелки.
- Проверьте электроды розжига, при необходимости отрегулируйте или замените их.
- Запустите горелку, проверьте процесс сгорания и, при необходимости, откорректируйте регулировки горелки.
- Проверьте реле давления воздуха и реле давления газа.
- Проверьте чувствительность газовой рампы к регулировке.
- Проверьте работу фоторезистора системы обнаружения пламени.



Установка рабочего колеса вентилятора

При замене электродвигателя или рабочего колеса, сверяйтесь с приведенной выше схемой установки. Внутренняя сторона А фланца рабочего колеса должна быть на одном уровне с панелью В. Вставьте линейку между лопатками рабочего колеса и приведите элементы А и В к одному уровню. Затяните фиксирующий винт на рабочем колесе (Положение для технического обслуживания 2).

Устранение неисправностей

Причины неисправностей и способы их устранения

При отклонениях от нормы, должны быть проверены нормальные условия для работы горелки:

1. Есть электрический ток?
2. Есть давление газа?
3. Кран остановки подачи газа открыт?
4. Все устройства управления и безопасности (регулятор температуры котла, предохранительное устройство при недостатке воды, концевые выключатели и т. д.) правильно отрегулированы?

Если неисправность сохраняется, обратитесь к приведенной ниже таблице.

Ни один из существенных компонентов системы безопасности не должен ремонтироваться; эти компоненты должны заменяться компонентами с таким же обозначением.



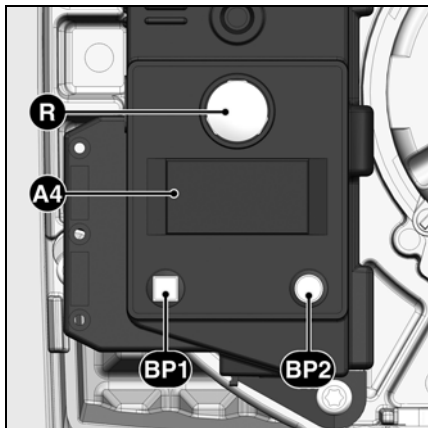
Используйте только оригинальные запасные части.

Примечание:

- после проведения любых работ:
- Проверьте горение в реальных условиях эксплуатации (при закрытых дверцах, при установленном кожухе и т. д.), а также герметичность трубопроводов.
 - Зафиксируйте результаты в соответствующих документах.

СИМВОЛ	Состояния	Причины	Способ устранения
	После замыкания термостата горелка не запускается. Нет сигнала ошибки на блоке управления и безопасности. Нет запроса на тепло.	Понижение напряжения электропитания или его отсутствие. Неисправность блока.	Проверьте причину понижения напряжения или его отсутствия. Замените блок.
	При включении электропитания горелка запускается на очень короткое время, затем отключается и подает световой сигнал.	Блок самозаблокировался.	Отрегулируйте или замените термостаты. Разблокируйте блок.
	Горелка не запускается.	Реле давления воздуха: не находится в положении выключения. Неправильная настройка.	Осуществите новую регулировку реле давления. Замените реле давления.
	Горелка не запускается. Давление газа в норме.	Недостаточное давление газа. Реле давления газа не настроено или неисправно.	Проверьте газопроводы. Очистите фильтр. Проверьте реле давления газа или замените компактный газовый блок.
	Вентилятор горелки запускается. Горелка не запускается.	Реле давления воздуха: контакт не замыкается.	Проверьте датчик давления (попадание инородных тел) и проверьте электропроводку.
	Вентилятор горелки запускается. Горелка не запускается.	Паразитное пламя во время предварительной вентиляции или предварительного розжига.	Проверьте клапан. Проверьте систему отслеживания пламени.
	Горелка запускается, розжиг запускается, затем происходит выключение.	Отсутствие пламени к концу времени безопасности. Расход газа плохо отрегулирован. Неисправность в цепи контроля пламени. Нет запальной искры. Короткое замыкание одного или нескольких электродов. Кабель или кабели розжига повреждены или неисправны. Неисправно устройство розжига. Блок управления и безопасности Электроклапаны не открываются. Блокировка клапанов.	Отрегулируйте расход газа. Проверьте состояние и положение датчика ионизации относительно "массы". Проверьте состояние и соединения ионизационной цепи (кабель и шунт измерения). Отрегулируйте электрод или электроды, очистите или замените их. Подключите или замените кабель или кабели. Замените устройство розжига Замените блок. Проверьте электропроводку блока и внешних компонентов. Замените компактный газовый блок. Замените клапаны.
	Горелка отключается во время работы.	Реле давления воздуха: контакт размыкается при запуске или во время работы. Неисправность системы контроля пламени во время работы.	Отрегулируйте или замените реле давления. Проверьте цепь ионизационного зонда. Проверьте или замените блок управления и безопасности.

Указатель периодичности технического обслуживания

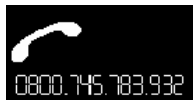


- A4** Дисплей
BP1 Кнопка 1
Опрос: код неисправности
BP2 Кнопка 2
Опрос: значение

После некоторого времени работы может появиться следующая информация:



Это означает, что необходимо выполнить **техническое обслуживание** с привлечением специалиста.



Если установщик зарегистрировал свой **номер телефона**, то он придет по вызову,



а также **номер подписанного договора на техобслуживание** (доступен в меню неисправностей).

Для изменения номера телефона

- Войдите в меню неисправностей путем нажатия кнопки **BP1**, затем повторными нажатиями этой кнопки найдите нужную пиктограмму.
- Чтобы войти в режим изменения пиктограммы, нажмите на кнопку **BP2**: мигает первая цифра.
- Выберите значение (от 0 до 9) последовательными нажатиями на кнопку **BP1**.
- Подтвердите выбор нажатием на кнопку **BP2**.
- Повторите операцию для всех цифр до последней.

После подтверждения последней цифры полная пиктограмма высвечивается в течении 5 с., затем блок возвращается к рабочему экрану.

Для изменения номера договора

- Войдите в меню неисправностей путем нажатия кнопки **BP1**, затем повторными нажатиями этой кнопки найдите пиктограмму "№ договора".
- Чтобы войти в режим изменения пиктограммы, нажмите на кнопку **BP2**: мигает первая цифра.
- Выберите значение (от 0 до 9) последовательными нажатиями на кнопку **BP1**.
- Подтвердите выбор нажатием на кнопку **BP2**.
- Повторите операцию для всех цифр до последней.

После подтверждения последней цифры полная пиктограмма высвечивается в течении 5 с., затем блок возвращается к рабочему экрану.

**VECTRON G1.40
VECTRON G1.55
VECTRON G1.85**

elco



**Электрические и гидравлические схемы
Esquemas eléctrico e hidráulico
Ηλεκτρικά και υδραυλικά σχεδιαγράμματα
Schemat elektryczny i hydrauliczny
Elektrik ve hidrolik şemalar**

..... **4201 1000 4100**



VG1.40	3832635
VG1.55	3832636
VG1.85	3832637



A Alimentation électrique
 Alimentazione elettrica
 Suministro eléctrico
 Power supply
 Электропитание
 Einspeisung

230 V~ 50Hz

L N PE

1 2 3 4

6 A

-Q1

1 2 3 4

1 2 3 4

1 2 3 4

1 2 3 4

1 2 3 4

1 2 3 4

1 2 3 4

1 2 3 4

1 2 3 4

1 2 3 4

1 2 3 4

1 2 3 4

1 2 3 4

1 2 3 4

1 2 3 4

1 2 3 4

1 2 3 4

1 2 3 4

1 2 3 4

1 2 3 4

1 2 3 4

1 2 3 4

1 2 3 4

1 2 3 4

1 2 3 4

1 2 3 4

1 2 3 4

1 2 3 4

1 2 3 4

1 2 3 4

1 2 3 4

1 2 3 4

1 2 3 4

1 2 3 4

1 2 3 4

1 2 3 4

1 2 3 4

1 2 3 4

1 2 3 4

1 2 3 4

1 2 3 4

1 2 3 4

1 2 3 4

1 2 3 4

1 2 3 4

1 2 3 4

1 2 3 4

B Chaudière / Caldaia / Caldera / Boiler / Kessel

F1 Th./pr. de sécurité
 Termostato di sicurezza
 Limitador de sobrecalentamiento
 Safety limiter
 Предохранительное реле давления/термостат
 Sicherheitsbegrenzer

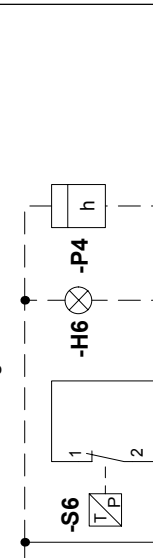
Schema de principe
 Schema generale
 Esquema de principio
 Basic circuit diagram
 Принципиальная схема
 Prinzipdarstellung

S6 Limiteur
 Limitatore
 Limitador
 Limiter
 Ограничитель
 Begrenzer

H6 Panne / Défaut
 Inconveniente
 Fallo
 Trouble
 Неисправность
 Störung

P4 Compteur horaire
 Contatore
 Contador horario
 Running hours meter
 Часовой счетчик
 Betriebsstundenzähler

Y16 Vanne de protection
 Valvola di protezione
 Válvula de protección
 Protective valve
 Предохранительный клапан
 Schutzventil



C Mise à la terre conformément au réseau local
 Messa a terra in conformità alla rete locale
 Puesta a tierra en conformidad con la red local
 Earthing in accordance with local regulation
 Заземление в соответствии с местной электросетью
 Erdung nach örtlichen Vorschriften

D La protection de l'installation doit être conforme aux normes en vigueur.
 La protezione dell'installazione deve essere in conformità alle norme in vigore.
 La protección de la instalación debe ser en conformidad con las normas en vigor.
 Protection of the installation must comply with the actual norms.
 Защита установки должна соответствовать действующим стандартам
 Der Schutz der Anlage muss den geltenden Normen entsprechen.

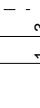
E Options / Opzioni / Opciones / Options / Опции / Optionen
20 Déverrouillage / Sblocco / Desbloqueo / Reset / Разблокировка / Reset
21 Panne / Défaut / Inconveniente / Fallo / Trouble / Неисправность / Störung
6 Alimentation permanente / Alimentazione permanente / Alimentación permanente / Permanent power supply / Постоянное электропитание / Ständige Stromversorgung

F RJ45 Port de communication / Porta di comunicazione / Puerto de comunicación / Communications port / Коммуникационный порт / Kommunikationsport

A Alimentation électrique
Alimentazione elettrica
Suministro eléctrico
Power supply
Электропитание
Einspeisung

230 V~ 50Hz

L N PE



-Q1
6 A

B Chaudière / Caldaia / Caldera / Boiler / Kessel / Kessel

F1
Th./pr. de sécurité
Termostato di sicurezza
Limitador de sobrecalentamiento
Safety limiter
Предохранительное реле давления/термостат
Sicherheitsbegrenzer

-F1

S6
Limiteur
Limitatore
Limitador
Limiter
Ограничитель
Begrenzer

-S6

H6
Panne / Défaut
Inconveniente
Fallo
Trouble
Неисправность
Störung

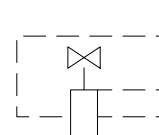
-H6

P4
Compteur horaire
Contaore
Contador horario
Running hours meter
Часовой счетчик
Betriebsstundenzähler

-P4

C Option / Opzione / Opción /
Option / Опция / Option

Y16 Vanne de protection
Valvola di protezione
Válvula de protección
Protective valve
Предохранительный клапан
Schutzventil



-Y16

D Mise à la terre conformément au réseau local
Messa a terra in conformità alla rete locale
Puesta a tierra en conformidad con la red local
Earthing in accordance with local regulation
Заземление в соответствии с местной электросетью
Erdung nach örtlichen Vorschriften

E La protection de l'installation doit être conforme
aux normes en vigueur.
La protezione dell'installazione deve essere in
conformità alle norme in vigore.
La protección de la instalación debe ser en
conformidad con las normas en vigor.
Protection of the installation must
comply with the actual norms.
Защита установки должна соответствовать
действующим стандартам
Der Schutz der Anlage muss den geltenden
Normen entsprechen.

F Options / Opzioni / Opciones /
Options / Опции / Optionen

20 Déverrouillage / Sblocco /
Desbloqueo / Reset /
Разблокировка / Reset

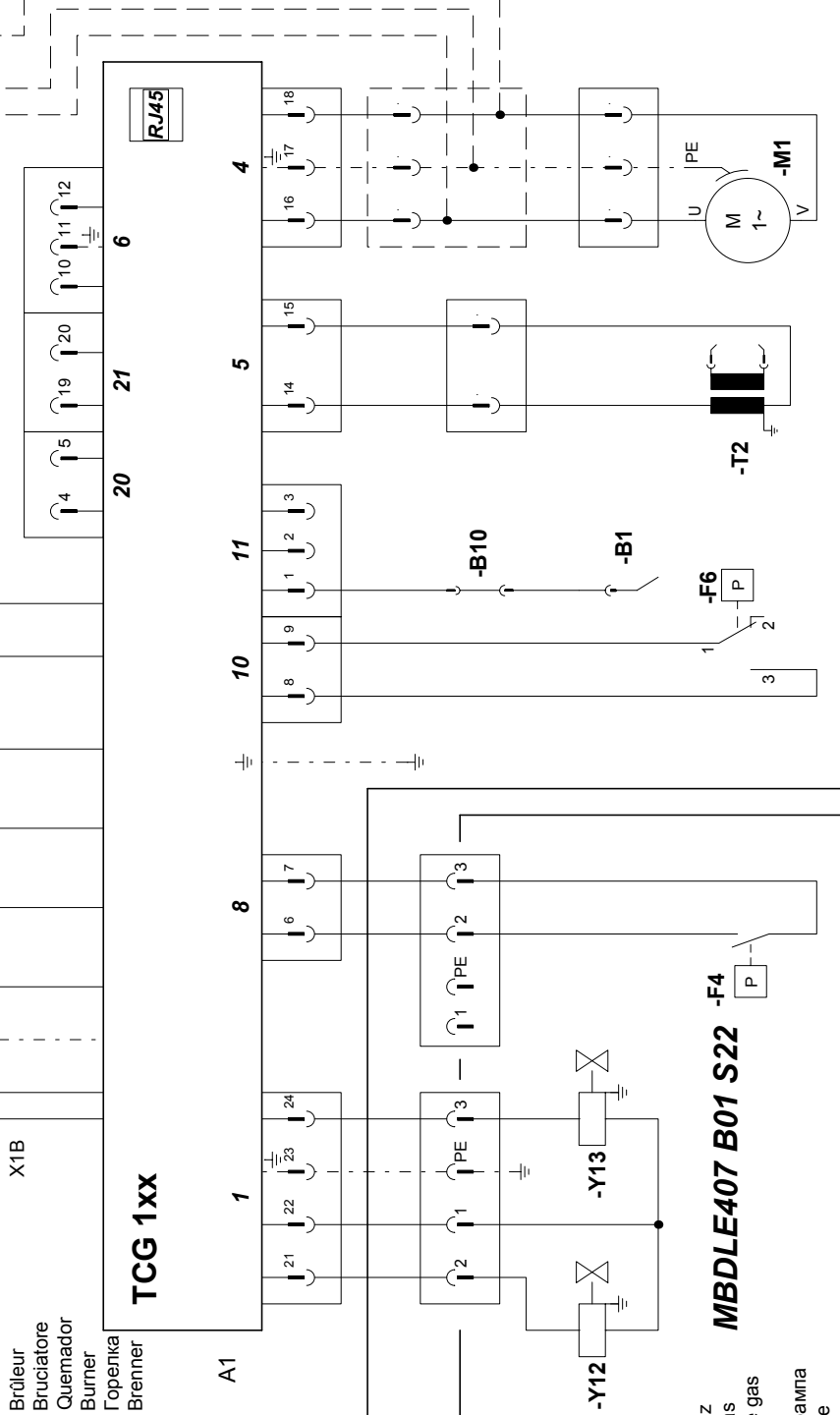
21 Panne / Défaut / Inconveniente /
Fallo / Trouble /
Неисправность / Störung

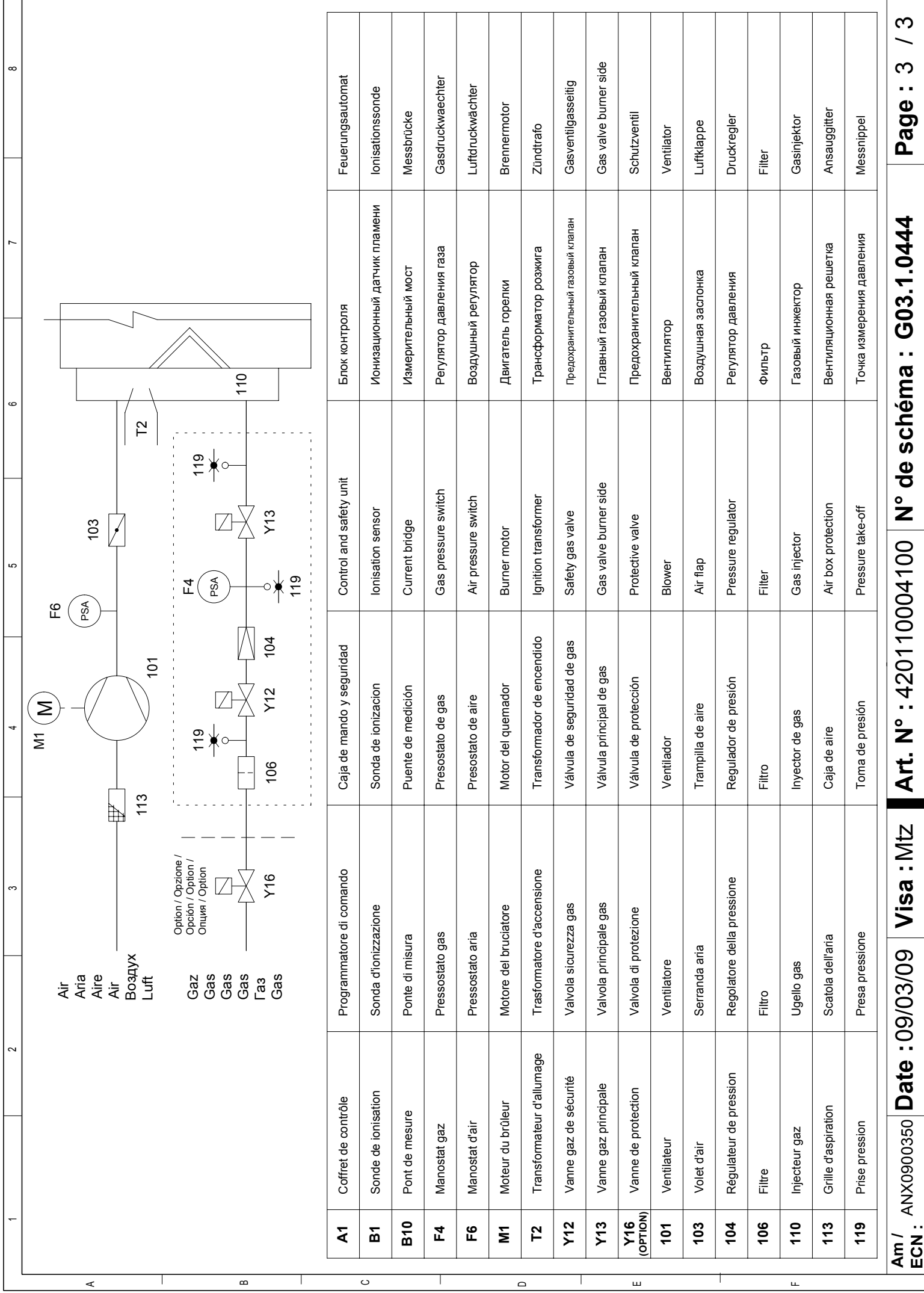
6 Alimentation permanente / Alimentazione permanente /
Alimentación permanente / Permanent power supply /
Постоянное электропитание / Ständige Stromversorgung

RJ45 Port de communication / Porta di comunicazione /
Puerto de comunicación / Communications port /
Коммуникационный порт / Kommunikationsport

TCG 1xx
A1

Brûleur
Bruciatore
Quemador
Burner
Горелка
Brenner

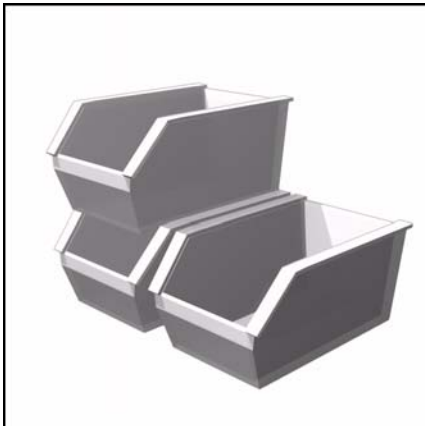




1	2	3	4	5	6	7	8
A							
B							
C							
D							
E							
F							
A1	Coffret de contrôle	Programmatore di comando	Caja de mando y seguridad	Control and safety unit	Блок контроля	Feuerungsautomat	
B1	Sonde de ionisation	Sonda d'ionizzazione	Sonda de ionizacion	Ionisation sensor	Ионизационный датчик пламени	Ionisationssonde	
B10	Pont de mesure	Ponte di misura	Puente de medición	Current bridge	Измерительный мост	Messbrücke	
F4	Manostat gaz	Pressostato gas	Presostato de gas	Gas pressure switch	Регулятор давления газа	Gasdruckwaechter	
F6	Manostat d'air	Pressostato aria	Presostato de aire	Air pressure switch	Воздушный регулятор	Luftdruckwaechter	
M1	Moteur du brûleur	Motore del bruciatore	Motor del quemador	Burner motor	Двигатель горелки	Brennermotor	
T2	Transformateur d'allumage	Trasformatore d'accensione	Transformador de encendido	Ignition transformer	Трансформатор розжига	Zündtrafo	
Y12	Vanne gaz de sécurité	Valvola sicurezza gas	Válvula de seguridad de gas	Safety gas valve	Предохранительный газовый клапан	Gasventilgasseitig	
Y13	Vanne gaz principale	Valvola principale gas	Válvula principal de gas	Gas valve burner side	Главный газовый клапан	Gas valve burner side	
Y16 (OPTION)	Vanne de protection	Valvola di protezione	Válvula de protección	Protective valve	Предохранительный клапан	Schutzventil	
101	Ventilateur	Ventilatore	Ventilador	Blower	Вентилятор	Ventilator	
103	Volet d'air	Serranda aria	Trampilla de aire	Air flap	Воздушная заслонка	Luftklappe	
104	Régulateur de pression	Regolatore della pressione	Regulador de presión	Pressure regulator	Регулятор давления	Druckregler	
106	Filtre	Filtro	Filtro	Filter	Фильтр	Filter	
110	Injecteur gaz	Ugello gas	Injector de gas	Gas injector	Газовый инжектор	Gasinjektor	
113	Grille d'aspiration	Scatola dell'aria	Caja de aire	Air box protection	Вентиляционная решетка	Ansauggitter	
119	Prise pression	Presa pressione	Toma de presión	Pressure take-off	Точка измерения давления	Messnippel	

VECTRON G1.40
VECTRON G1.55
VECTRON G1.85

elco



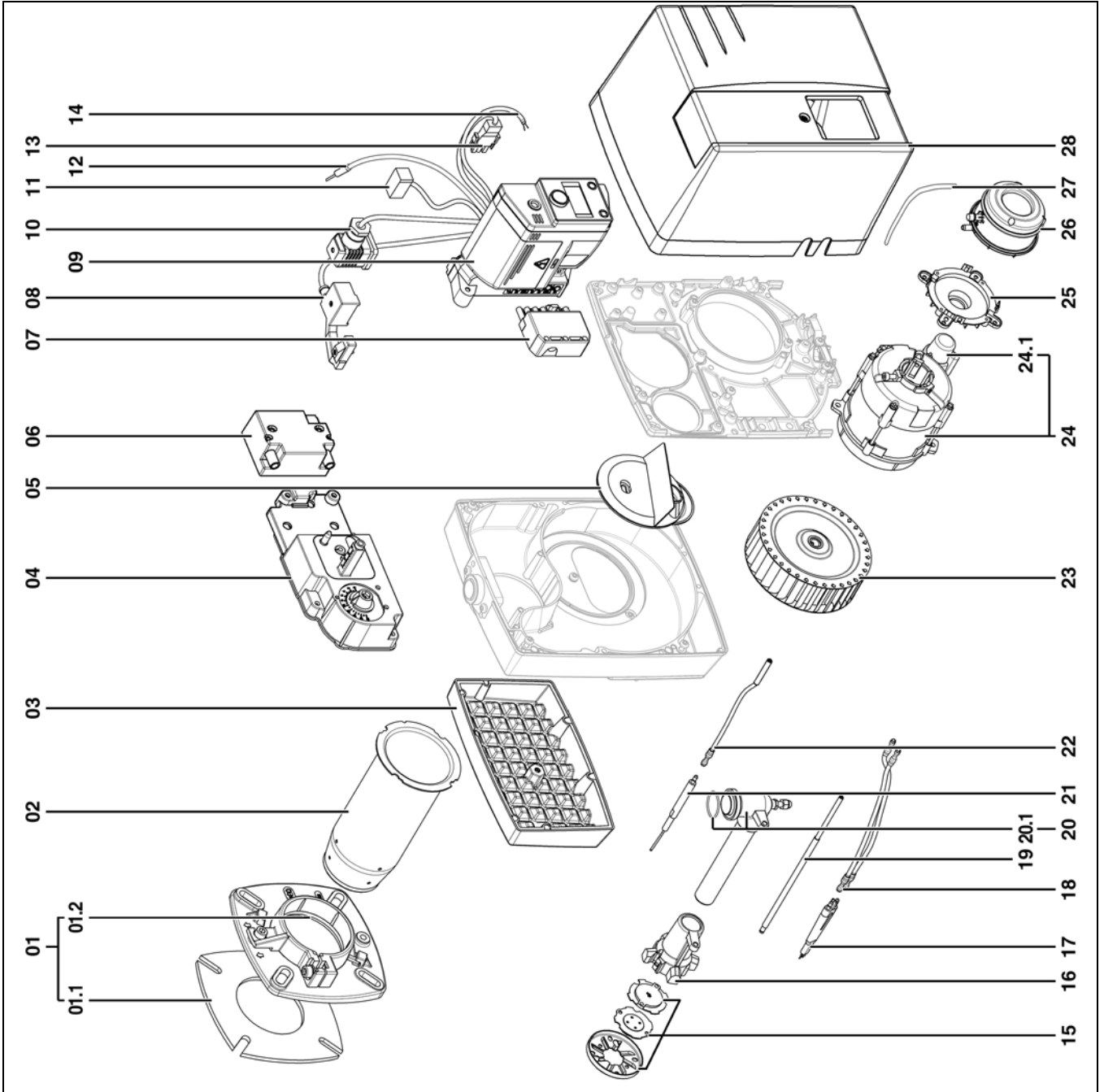
Запчасти
Piezas de recambio
Ανταλλακτικά
Części zamienne
Yedek parçalar



VG1.40	3832635
VG1.55	3832636
VG1.85	3832637

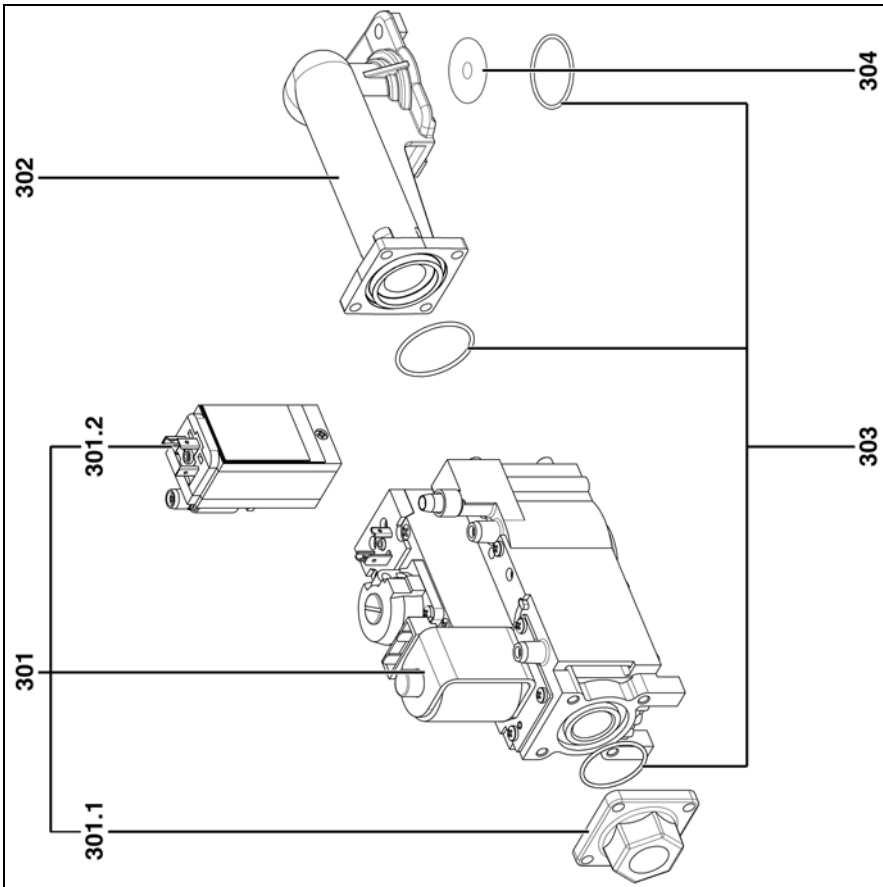


Pos.	Art. Nr.
01	VG1.40/55 Ø80
	VG1.85 Ø90
01.1	VG1.40/55 Ø80
	VG1.85 Ø90
01.2	VG1.40/55 Ø80
	VG1.85 Ø90
02	VG1.40/55 Ø63/80 L:177
	VG1.85 Ø75/90 L:192
03	VG1.40/55
	65 300 231
	13 010 506
04	VG1.40/55/85
	13 010 473
05	VG1.40
	13 010 511
	13 010 512
	13 010 513
06	VG1.40/55/85
	13 009 663
07	VG1.40/55/85
	13 010 523
08	VG1.40/55
	65 300 234
	13 011 101
09	VG1.40/55/85
	65 300 226
10	VG1.40/55
	65 300 235
	13 023 698
11	VG1.40/55/85
	13 010 535
12	VG1.40/55/85
	13 015 185
13	VG1.40/55/85
	13 010 519
14	VG1.40/55
	13 011 100
15	VG1.40/55
	13 007 726
	13 007 727
16	VG1.40/55
	65 300 237
	13 010 532
17	VG1.40/55/85
	65 300 239
18	VG1.40/55/85
	65 300 240
19	VG1.40/55
	13 010 526
	13 010 527
20	VG1.40/55
	13 010 533
	13 020 042
20.1	VG1.40/55/85
	13 010 534
21	VG1.40/55/85
	13 010 529
22	VG1.40/55/85
	13 014 989
23	VG1.40/55 Ø133x42
	13 010 101
	13 010 517
24	VG1.40/55/85
	13 010 518
24.1	VG1.40/55/85
	13 010 520
25	VG1.40/55/85
	13 020 723
26	VG1.40/55/85
	13 020 722
27	VG1.40/55/85
	13 010 538
28	VG1.40/55/85
	65 300 242

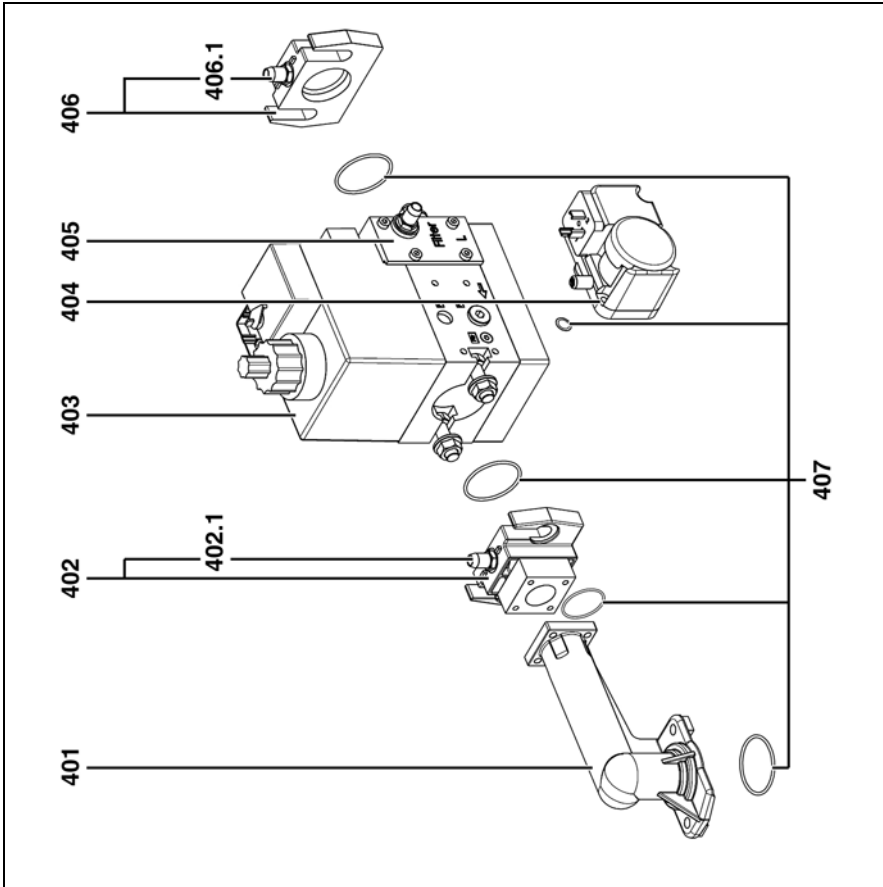


Pos.	Назначение	Denominación	Περιγραφή	Opis	Tanım
01	Дополнительное оборудование для котла	Accesorios de la caldera	Φλάντζα λέβητα	Aksesoria do kotła	Kazan aksesuarları
01.1	Прокладка передней панели	Junta del frontal	Στεγανωτικό φλάντζας	Przednia uszczelka	Ön yüz contası
01.2	Плетеная прокладка	Junta trenzada	Στεγανωτικό κορδόνι	Uszczelka pleciona	Örülü conta
02	Наконечник	Contera	Φλογοσωλήνας	Nasadka	Uç
03	Воздушная камера	Caja de aire	Κουτί αέρα	Obudowa układu powietrza	Hava kutusu
04	Комплект панели управления	Kit del panel de control	Κιτ ελέγχου αέρα	Zestaw tablicy przycisków	Gösterge kiti
05	Заслонка рециркуляции воздуха	Reciclaje de aire	Ανακύκλωση αέρα	Recykulacja powietrza	Hava geri dönüştürümü
06	Электронное устройство розжига	Encendedor electrónico	Ηλεκτρονικός αναφλεκτήρας	Elektroniczny aparat zapłonowy	Elektronik ateşleyici
07	Вилка подсоединения к котлу Wieland 7P	Toma Wieland macho 7P/calor.	Επιταπολικό φικς Wieland/λέβ.	Gniazdo Wieland męskie 7P/ kocioł	7P erkek Wieland prizil/ kazan
08	Кабель газового клапана	Cable de la válvula de gas	Καλώδιο βαλβίδας αερίου	Przewód zaworu gazu	Gaz vanası kablosu
09	Блок ВСУ с дисплеем	BCU con pantalla	BCU με οθόνη	BCU z wyświetlaczem	Ekranlı BCU
10	Кабель реле давления газа	Cable del manostato de gas	Καλώδιο πιεσοστάτη αερίου	Przewód czujnika ciśnienia gazu	Gaz basınç şalteri kablosu
11	Кабель устройства розжига	Cable del encendedor	Καλώδιο αναφλεκτήρα	Przewód aparatu zapłonowego	Ateşleyici kablo
12	Кабель ионизации	Cable de ionización	Καλώδιο ιονισμού	Przewód jonizacyjny	İyonlaşma kablosu
13	Кабель электродвигателя	Cable del motor	Καλώδιο μοτέρ	Przewód silnika	Motor kablosu
14	Кабель реле давления воздуха	Cable del manostato de aire	Καλώδιο πιεσοστάτη αέρα	Przewód czujnika ciśnienia powietrza	Hava basınç şalteri kablosu
15	Узел дефлектора	Conjunto del deflector	Σύνολο διασκορπιστήρα	Zespół deflektora	Deflektör grubu
16	Газовая разводка	Estrella para gas	Διάταξη αστέρα αερίου	Złącze gwiazdowe do instalacji gazowej	Gaz yildizi
17	Электрод зажигания	Electrodo de encend.	Ηλεκτρόδιο έναυσης	Elektroda aluminiowa	Ateşleyici elektrod
18	Кабель розжига	Cable de encendido	Καλώδιο έναυσης	Przewód zapłonowy	Ateşleyici kablosu
19	Регулировочный стержень	Varilla de ajuste	Ρυθμός ρύθμισης	Trzpień regulacyjny	Ayar çubuğu
20	Газовое колено + труба	Codo de gas + tubo	Κεκαμμένος σωλήνας αερίου + σωλήνας	Kolano do instalacji gazowej + przewód rurowy	Gaz dirseği + boru
20.1	Кольцевой уплотнитель	Junta O-ring	Δακτύλιος	Pierścień uszczelniający	O-ring
21	Датчик ионизации	Sonda de ionización	Αισθητήρας ιονισμού	Sonda jonizacyjna	İyonlaşma sondası
22	Кабель ионизационного зонда	Cable de la sonda de ionización	Καλώδιο αισθητήρα ιονισμού	Przewód sondy jonizacyjnej	İyonlaşma sondası kablosu
23	Рабочее колесо	Turbina	Φερρωτή	Turbina	Türbin
24	Электродвигатель	Motor	Μοτέρ	Silnik	Motor
24.1	Конденсатор	Condensador	Πυκνωτής	Kondensator	Kondansatör
25	Кронштейн реле давления	Soporte del manostato	Βάση πιεσοστάτη	Wspornik czujnika ciśnienia	Basınç şalteri mesnedi
26	Реле давления воздуха	Manostato de aire	Πιεσοστάτης αέρα	Czujnik ciśnienia powietrza	Hava basınç şalteri
27	Труба ПВХ	Manguera de PVC	Σωλήνας PVC	Przewód PCW	PVC boru
28	Кожух в сборе	Cubierta equipada	Κάλυμμα	Oslona kompletna	Donatılmış kapak





Pos.	Art. Nr.
301	VG1.40/55
301.1	65 300 243
301.2	65 300 244
302	65 300 245
303	65 300 246
304	65 300 247
	65 300 248



Pos.	Art. Nr.
401	VG1.85
402	65 300 246
402.1	65 300 249
403	13 009 722
404	13 023 734
405	13 023 736
406	13 010 076
406.1	13 010 074
407	13 009 722
	65 300 251

Pos.	Назначение	Denominación	Περιγραφή	Opis	Tanım
301.1	Входной фланец Rp1/2"	Brida de entrada Rp1/2"	Φλάντζα εισόδου Rp1/2"	Końnierz wejściowy Rp1/2"	Rp1/2" giriş flansı
301	Газовый клапан VR4625AA	Válvula de gas VR4625AA	Βαλβίδα αερίου VR4625AA	Zawór gazu VR4625AA	Gaz vanası VR4625AA
301.2	Реле давления газа 45.900.438-204	Manostato de gas 45.900.438-204	Πιεσοστάτης αερίου 45.900.438-204	Czujnik ciśnienia gazu 45.900.438-204	Gaz basınç şalteri 45.900.438-204
302	Газовый коллектор	Colector de gas	Συλλέκτης αερίου	Zbiornik gazowy	Gaz manifoldu
303	Комплект прокладок	Conjunto de juntas	Σύνολο φλαντζών	Zestaw uszczelek	Conta grubu
304	Заглушка	Obturador	Τάπα	Zaslepka	Obturator
401	Газовый коллектор	Colector de gas	Συλλέκτης αερίου	Zbiornik gazowy	Gaz manifoldu
402	Выходной фланец	Brida de salida	Φλάντζα εξόδου	Końnierz wyjściowy	Çıkış flansı
402.1	Отбор давления	Toma de presión	Άκρο πίεσης	Gniazdo pomiaru ciśnienia	Basınç prizi
403	Клапан MBDLE 407	Válvula MBDLE 407	Βαλβίδα MBDLE 407	Zawór MBDLE 407	MBDLE 407 vanası
404	Реле давления газа GW10 A5/1	Manostato de gas GW10 A5/1	Πιεσοστάτης αερίου GW10 A5/1	Czujnik ciśnienia gazu GW10 A5/1	Gaz basınç şalteri GW10 A5/1
405	Фильтр	Filtro	Φίλτρο	Filtr	Filtre
406	Входной фланец Rp3/4"	Brida de entrada Rp3/4"	Φλάντζα εισόδου Rp3/4"	Końnierz wejściowy Rp3/4"	Giriş flansı Rp3/4"
407	Комплект прокладок	Conjunto de juntas	Σύνολο φλαντζών	Zestaw uszczelek	Conta grubu



	Условные обозначения	Leyenda	Λεζάντα	Legenda	Açıklama
✍	Детали для технического обслуживания	Piezas de mantenimiento	Εξαρτήματα συντήρησης	Materiały eksploatacyjne	Bakım parçaları
	Запчасти	Piezas de recambio	Ανταλλακτικά	Części zamienne	Yedek parçalar
⚙	Быстро изнашивающиеся детали	Piezas de desgaste	Αναλώσιμα	Części zużywające się	Aşınma parçaları

www.elco.net

		Hotline
	ELCO Austria GmbH Aredstr.16-18 2544 Leobersdorf	0810-400010
	ELCO Belgium nv/sa Z.1 Researchpark 60 1731 Zellik	02-4631902
	ELCOTHERM AG Sarganserstrasse 100 7324 Vilters	0848 808 808
	ELCO GmbH Dreieichstr.10 64546 Mörfelden-Walldorf	0180-3526180
	ELCO Italia S.p.A. Via Roma 64 31023 Resana (TV)	800-087887
	ELCO-Rendamax B.V. Amsterdamsestraatweg 27 1410 AB Naarden	035-6957350